



LES MAITRES DU PESAGE INDUSTRIEL

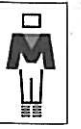
**NOTICE D'UTILISATION  
DE LA BALANCE  
SIROCCO**

<b>N° DE LOGICIEL</b>	<b>N° DE NOTICE</b>	<b>REVISION</b>
S.10 RV 23	HG.93.SIR.D01	00

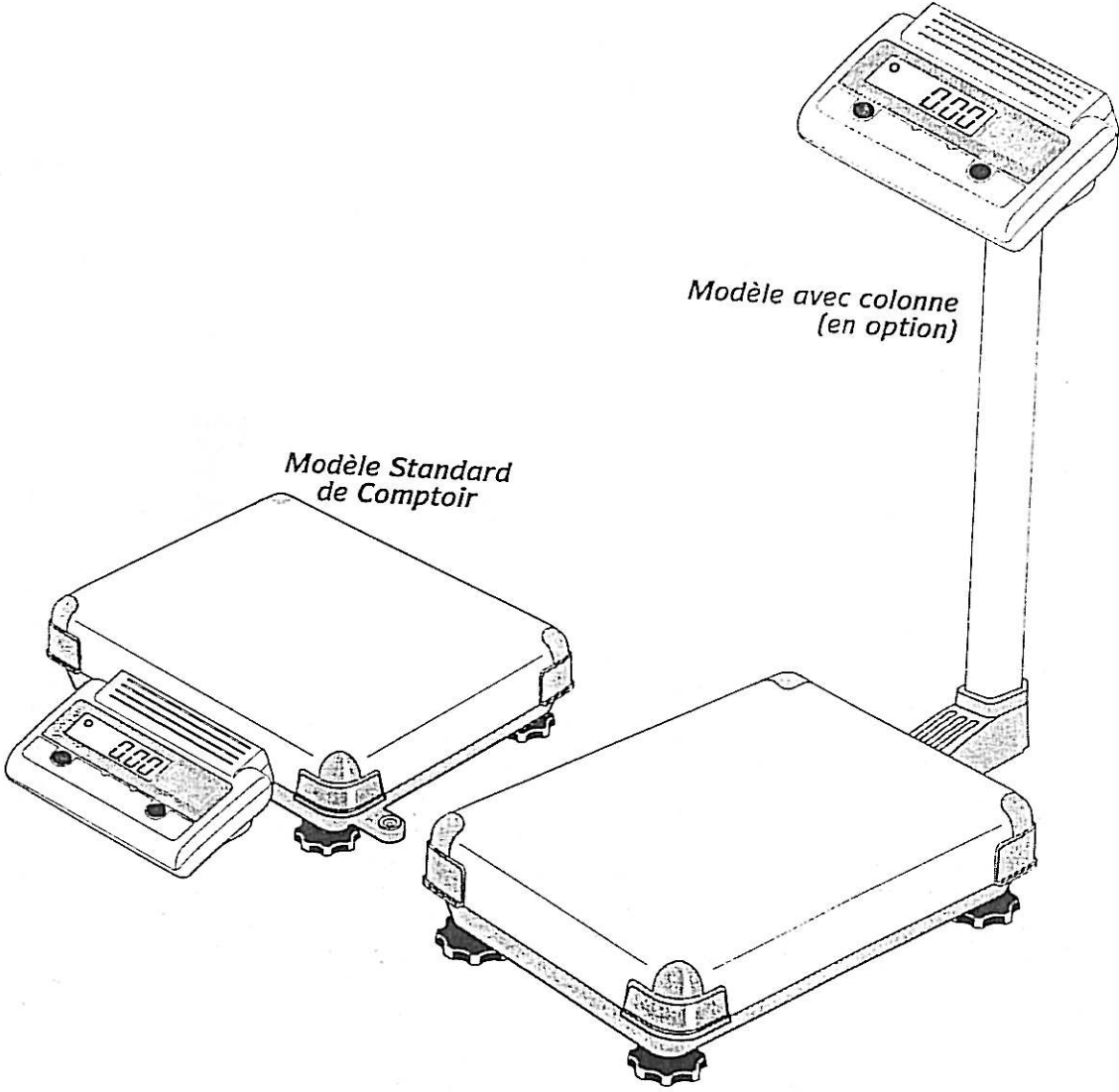


## SOMMAIRE

<input type="checkbox"/> SCHEMA DE PRESENTATION	PAGE 3
<input type="checkbox"/> PRESENTATION DE L'AFFICHEUR	PAGE 4
<input type="checkbox"/> LES DEUX TOUCHES DE FONCTION	PAGE 5
<input type="checkbox"/> PRINCIPE DE PESEE SIMPLE	PAGE 6
<input type="checkbox"/> PRINCIPE DE PESEE AVEC UTILISATION D'UNE TARE	PAGE 7

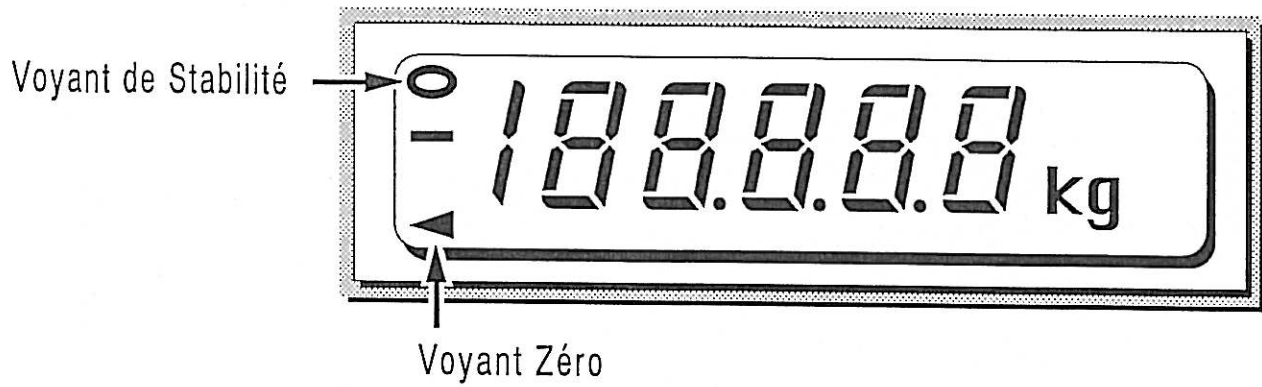


**SCHEMA DE PRESENTATION**





## PRESENTATION DE L'AFFICHEUR



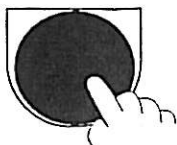
L'afficheur est constitué de 6 digits de 20 mm de hauteur et de 3 voyants :

- . Un voyant circulaire de stabilité.
- . Un voyant triangulaire de zéro.
- . Un signe moins pour poids négatif.



## LES DEUX TOUCHES DE FONCTION

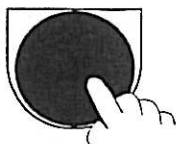
### ON/OFF



### LA TOUCHE ON / OFF

La touche **ON / OFF** met l'afficheur sur la position ON et OFF mais n'interrompt pas l'alimentation en courant de la balance, ainsi la balance reste sur la position stand-by (réchauffement) tant que l'adaptateur demeure connecté. La balance s'éteint automatiquement après cinq minutes si aucune charge n'est laissée sur le plateau.

### ZERO



### LA TOUCHE ZERO

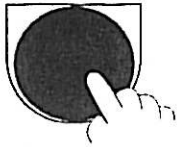
La touche **ZERO** recentre le zéro de la balance lorsque le plateau de pesée est vide. Elle peut également tarer le poids du récipient et de l'échantillon, et donne la possibilité de remettre la balance à zéro jusqu'à la capacité maximale de la balance.

Lorsque l'afficheur indique une faible différence par rapport au zéro, que le plateau de pesée est vide et que la tare n'est pas utilisée, appuyez sur la touche **ZERO** pour remettre l'afficheur à zéro.



## PRINCIPE DE PESEE SIMPLE

**ON/OFF**



**ETAPE 1 :** Appuyez sur la touche ON / OFF

. L'afficheur s'allume avec tous les segments.



. L'affichage va entamer un compte à rebours de '99999' à '00000'.

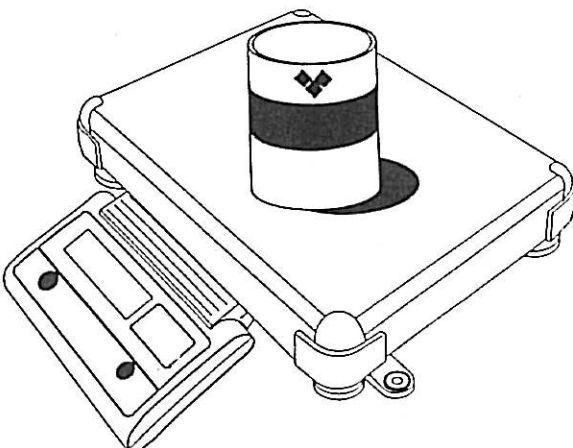
Pendant cette opération, la balance vérifie toutes ses fonctions internes.



. L'affichage disparaît pendant un instant. Puis la balance est prête pour la première pesée. Le voyant de **STABILITE** et le voyant **ZERO** s'allume.

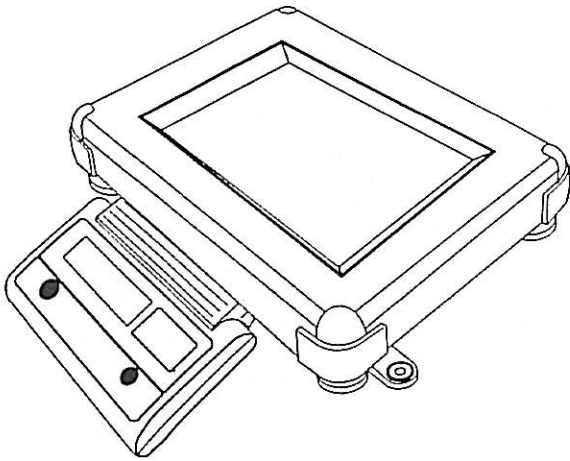


**ETAPE 2 :** Placez les objets sur le plateau de pesée, attendez que le voyant de **STABILITE** s'enclenche, et lisez le poids.



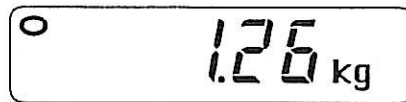


## PRINCIPE DE PESEE AVEC UTILISATION D'UNE TARE



**ETAPE 1 :** Placez un récipient sur le plateau de pesée.

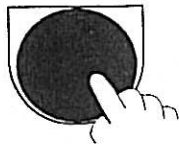
. L'afficheur indique le poids du récipient.



**ETAPE 2 :** Appuyez sur la touche **ZERO** pour annuler la pesée.

. L'afficheur se met à zéro et le voyant **ZERO** s'affiche.

**ZERO**



**ETAPE 3 :** Chargez le récipient jusqu'à obtention du poids fixé. Si vous ajoutez plus d'un ingrédient dans le récipient, appuyez sur la touche **ZERO** après chacun d'entre eux.

. L'afficheur indique le poids de l'échantillon.

