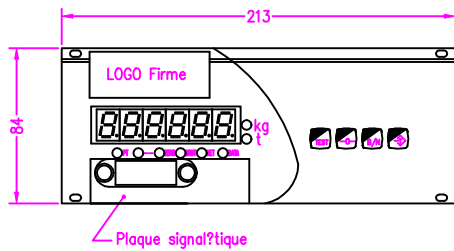
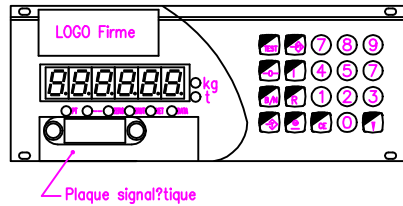


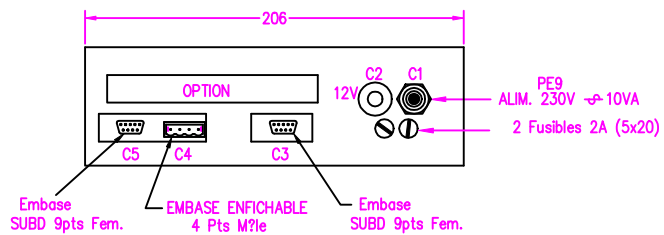
FACE AVANT IDS1/PEP34



FACE AVANT IDS2/PEP36



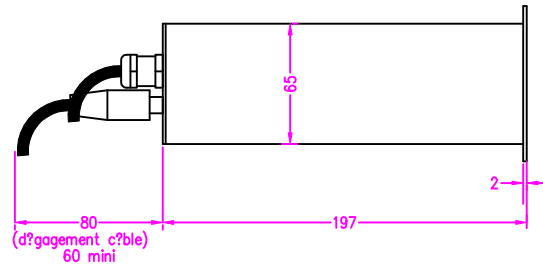
FACE ARRIERE IDS1-2/PEP34-36



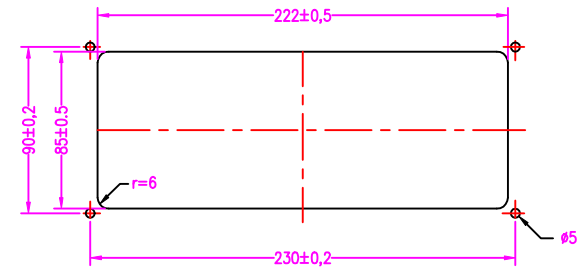
RACCORDEMENT

N° de Broches	Rep Sres Prises		C1		C2		C3		C4	C5
	ALIM.	Opt. BATT.	RS232	Minitel	BdC pas.	Capteur				
1	230V		≡	≡	R-	≡				
2	≡	+9V	RxD	TxD	R+	0V				
3	230V	+12V	TxD		T- } RS485 2 fils	A-				
4				RxD	T+ }	M-				
5						A+				
6			DTR	0V		M+				
7			0V				R-			
8						R+				
9						NC				

Vue de PROFIL

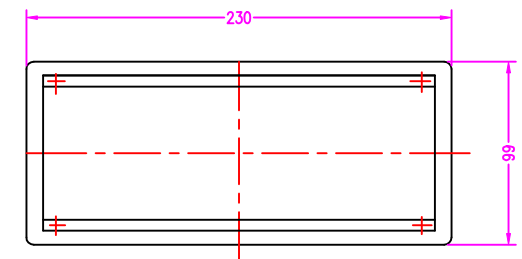


DECOUPE PANNEAU / MONTAGE ENCASTRE avec cadre d'encastrement n?100299 (Dim: 244x104x11)

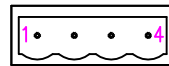


- PRESENTATION : — Coffret t?le zingu?e
 — Etanch?it? : IP44
 — Poids : 2,2kg
 Livr? avec cordon d'alimentation 230V
 —Possibilit? de montage :
 encastr?
 en coffret de table
 en rack 19" 2U

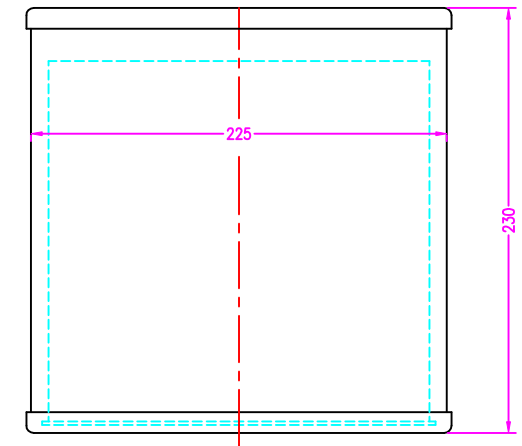
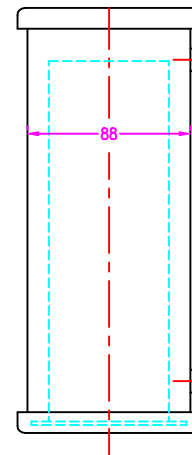
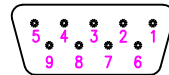
ENCOMBREMENT DU COFFRET DE TABLE



EMBASE ENFICHABLE 4pts m?le



EMBASE SUBD 9pts Fem.



CE PLAN EST NOTRE PROPRIETE : IL NE PEUT ETRE REPRODUIT OU COMMUNIQUE SANS NOTRE AUTORISATION ECRITE

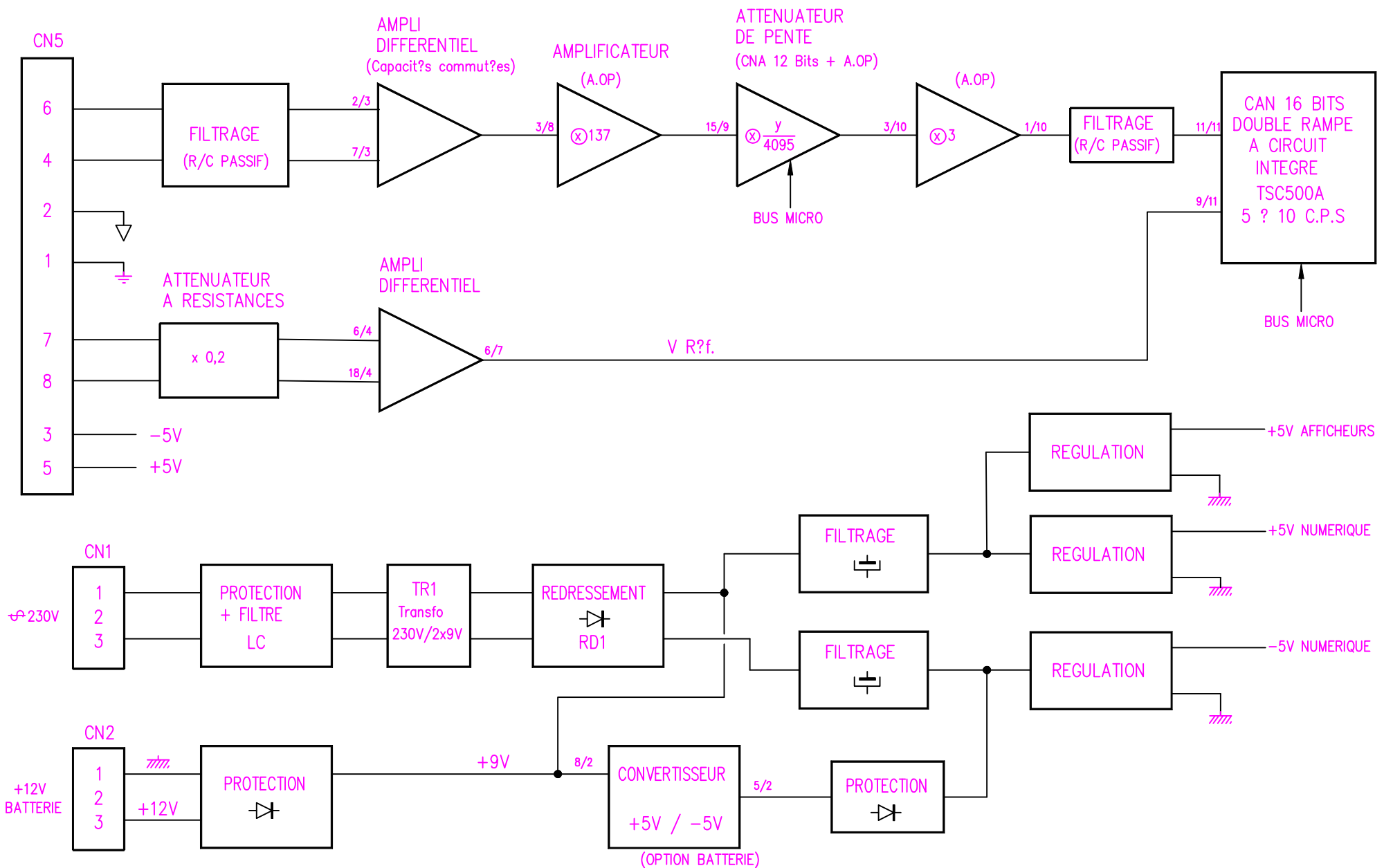


ENCOMBREMENT & RACCORDEMENT
 INDICATEUR IDS1-2/PEP34-36

Dess. par: G.P le: 10/10/94

Ech: 1/4 Folio: 2/.

N? 101886/1A



- NOTA :
 A/B : A= n° de broche
 B= n° de boîtier

CE PLAN EST NOTRE PROPRIETE : IL NE PEUT ETRE REPRODUIT OU COMMUNIQUE SANS NOTRE AUTORISATION ECRITE



SYNOPTIQUE CARTE IDS
 ALIM. / ANALOGIQUE
 INDICATEUR IDS / PEP.

Dess. par: G.P	le: 10/10/94
Ech:	Folio: 6/.
N° 101886/1A	

