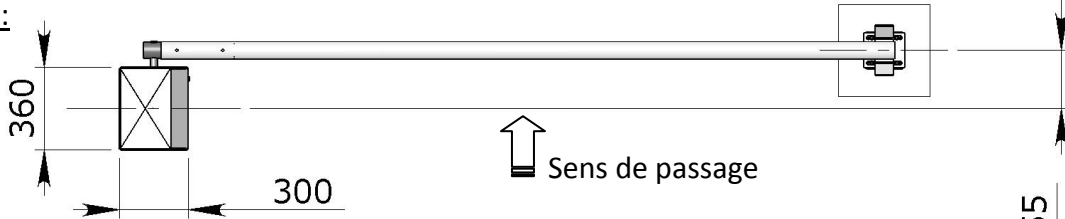
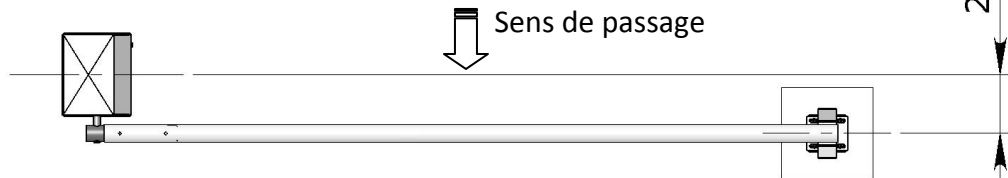


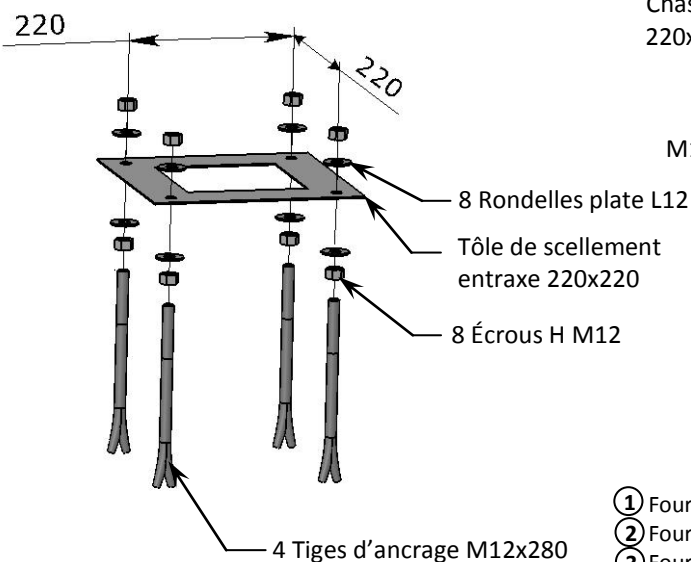
Bras à gauche:



Bras à droite:



Châssis de scellement barrière:

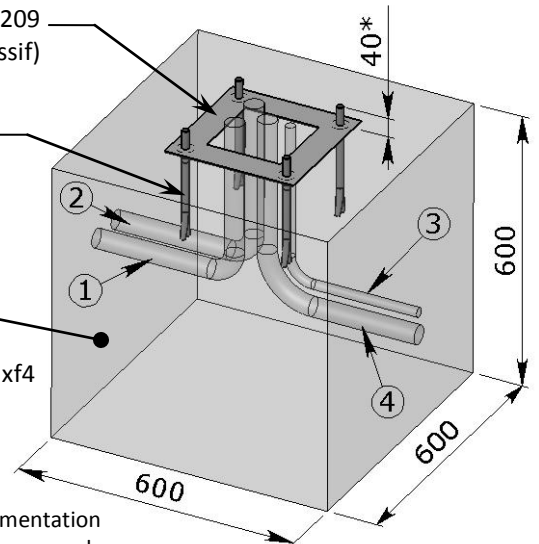


*50mm avec socle pivotant

Châssis de scellement CHA0209
220x220 (centré dans le massif)

Tiges d'ancrage
(ou chevilles chimique
M12 mini – non fournies)

Massif béton
de niveau
Qualité c25-30 xc4 xf4



- ① Fourreau Ø40 pour câbles d'alimentation
- ② Fourreau Ø 40 pour câbles de commande
- ③ Fourreau Ø 20 pour chaque queue de boucle
- ④ Fourreau Ø 40 pour cellule barrage et lyres nécessitant une alimentation électrique (Laisser dépasser les fourreaux de 200mm)