

CAPTEUR R10

de 250 kg à 100 tonnes



Descriptif

- ▶ Capteur de compression en inox bas profil
- ▶ Indice de protection IP68
- ▶ Précision jusqu'à $\pm 0,05\%$
- ▶ Grain d'appuis sphérique pour centrage de la charge sur le capteur

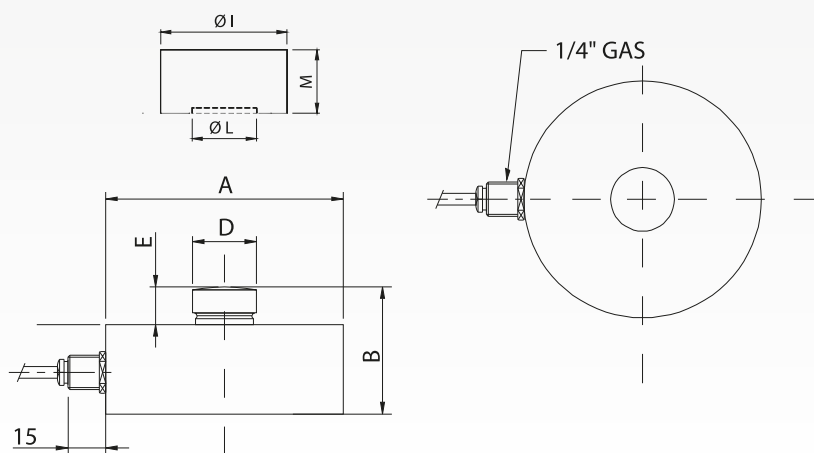
Schémas / câblage

Portée nominale	ØA	ØD	B	E	ØI	M	ØL	Poids
250 kg, 500 kg, 1, 2.5, 5,10, 15 t	82	22	44	12	82	15	23	1.5 kg
30 t, 50 t -s	126	35	54	14	89	15	36	4kg
50, 100 t	164	60	80	20	89	25	62	10 kg

Câblage (4x 0,25 mm²)

+ alim	+ signal	- signal	- alim
rouge	vert	blanc	noir

Plaque supérieure (option)



Dimensions en mm

Options

OPTIONS

- Version ATEX
- Grains d'appui sphérique pour centrage de la charge sur le capteur

Caractéristiques

METROLOGIQUES

Capacité nominale (Cn)	0.25, 0.5, 1, 2.5, 5, 10, 15, 30, 50, 100	t
Erreur combinée	± 0.1	% Cn
Dérive du zéro en température	± 0.0050	% Cn/ °C
Dérive de la sensibilité en température	± 0.0050	% Cn/ °C
Fluage (30 min)	± 0.03	% Cn

ELECTRIQUES

Plage de tension d'alimentation	1... 15	V
Sensibilité nominale	2 ± 0,15 %	mV/V
Plage de zéro initial	± 1	% Cn
Impédance d'entrée (résistance)	760 ± 20	Ω
Impédance de sortie (résistance)	700 ± 10	Ω
Résistance d'isolement	> 2 000	MΩ /50V

GENERALES

Surcharge mécanique admissible	150	% Emax.
Plage de temp. compensée	-10 ... +50	C°
Plage de temp. de fonctionnement	-20 ... +60	C°
Degré de protection	IP68	EN 60529
Matériau	Acier inoxydable	
Longueur du câble	10	m
Poids net capteur	1,5 (≤ 15 t) / 4 (30 t et 50 t-S) / 10 (≥ 50 t)	kg

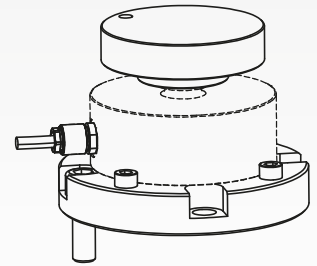
Options / Accessoires



MASTERKIT



MASTERSAFE



MONTAGE CPA

ARPEGE **MASTERK**

Bâtiment n°6 - 15, rue du Dauphiné
CS 40216 - 69808 St PRIEST Cedex
Tél : 33 (0)4 72 22 92 22
Fax : 33 (0)4 72 22 93 45
marketing@masterk.com

971 506 480 RCS LYON - CODE APE 2829A - TVA FR 28 971 506 480

Nos fiches produits
sont téléchargeables
depuis notre site
www.masterk.fr

Votre contact