

Capteur CP

0,5 t à 5 t



SAV UNIQUEMENT

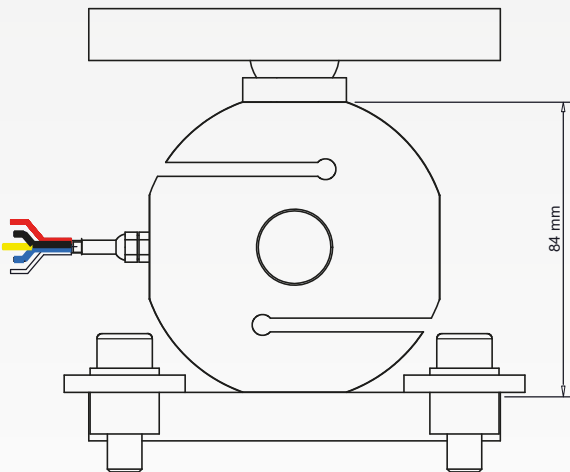


Descriptif

- ▶ Capteur de compression en inox (0,5 à 5t)
- ▶ Indice de protection IP68
- ▶ Homologué jusqu'à 3 000 d OIML
- ▶ Pour application de pesage en compression

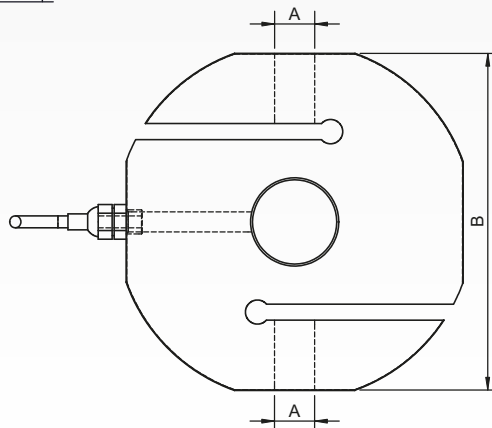
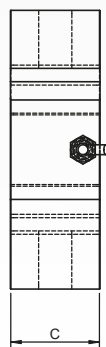
Schémas / câblage

Vue de face



Câblage

+ alim	+ signal	- signal	- alim	masse
bleu	rouge	noir	blanc	jaune



Cotes utiles

Capteur	A	B	C	Référence
0.5t	M12x1.75	84	27	013020620
1t	M12x1.75	84	27	013020630C
2.5t	M14x2	84	27	013020640C
5t	M22x1.5	84	35	013020660C

Toutes dimensions en mm

METROLOGIQUES	CP 500 kg	CP 1000 kg	CP 2500 kg	CP 5000 kg
Capacité nominale (Cn)	500 kg	1000 kg	2500 kg	5000 kg
Erreur combinée	0,02 % Cn	0,02 % Cn	0,02 % Cn	0,02 % Cn
Erreur de répétabilité	0,02 % Cn	0,02 % Cn	0,02 % Cn	0,02 % Cn
Dérive du zéro en température	$\leq \pm 0,002 \% \text{ Cn}/^\circ\text{C}$	$\leq \pm 0,002 \% \text{ Cn}/^\circ\text{C}$	$\leq \pm 0,002 \% \text{ Cn}/^\circ\text{C}$	$\leq \pm 0,002 \% \text{ Cn}/^\circ\text{C}$
Dérive de la sensibilité en température	$\leq \pm 0,002 \% \text{ Cn}/^\circ\text{C}$	$\leq \pm 0,002 \% \text{ Cn}/^\circ\text{C}$	$\leq \pm 0,002 \% \text{ Cn}/^\circ\text{C}$	$\leq \pm 0,002 \% \text{ Cn}/^\circ\text{C}$
Fluage (30 min)	0,02 % Cn	0,02 % Cn	0,02 % Cn	0,02 % Cn
Classe de précision	3 000 d OIML	3 000 d OIML	3 000 d OIML	3 000 d OIML
Capacité maximale (Emax)	500 kg	1 000 kg	2 500 kg	5000 kg
Nombre max d'échelons (n_{max}) (d OIML)	3 000	3 000	3 000	3 000
Z = Emax/ (2xDR)	3 300	3 300	3 300	3 300

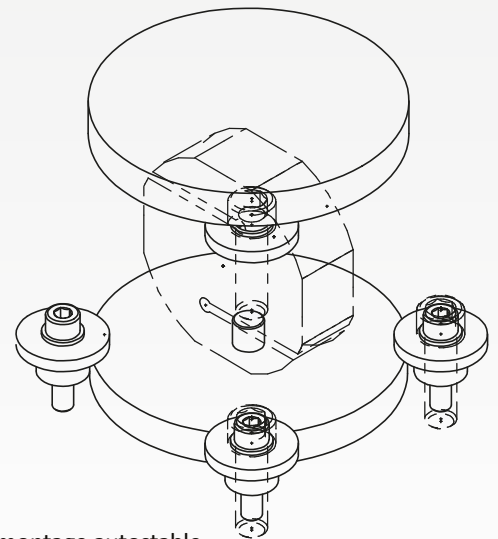
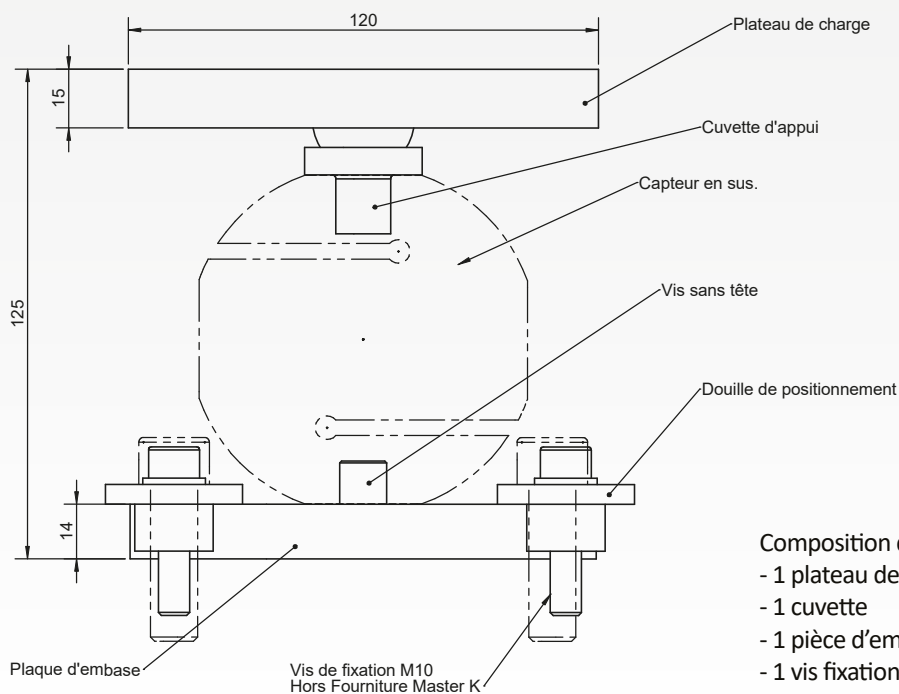
ELECTRIQUES

Tension d'alimentation maximale	15 V	15 V	15 V	15 V
Sensibilité nominale	$2,5 \pm 1\% \text{ (m V/V)}$	$2,2 \pm 1\% \text{ (m V/V)}$	$2,5 \pm 1\% \text{ (m V/V)}$	$2,0 \pm 1\% \text{ (m V/V)}$
Impédance d'entrée (résistance)	$400 \Omega \pm 40 \Omega$	$400 \Omega \pm 40 \Omega$	$400 \Omega \pm 40 \Omega$	$400 \Omega \pm 40 \Omega$
Impédance de sortie (résistance)	$352 \Omega \pm 50 \Omega$	$352 \Omega \pm 50 \Omega$	$352 \Omega \pm 50 \Omega$	$352 \Omega \pm 50 \Omega \text{ sed}$
Résistance d'isolement	$> 2\,000 \text{ M}\Omega$	$> 2\,000 \text{ M}\Omega$	$> 2\,000 \text{ M}\Omega$	$> 2\,000 \text{ M}\Omega$

GENERALES

Surcharge mécanique admissible	150 % Cn	150 % Cn	150 % Cn	150 % Cn
Plage de temp. compensée	-10 ... +40 C°	-10 ... +40 C°	-10 ... +40 C°	-10 ... +40 C°
Indice de protection	IP68	IP68	IP68	IP68
Matériau	acier inoxydable	acier inoxydable	acier inoxydable	acier inoxydable
Longueur du câble	10 m	10 m	10 m	10 m
Poids net	1,1 kg	1,28 kg	2,12 kg	2,30 kg

Exemple avec utilisation montage autostable



Composition du montage autostable

- 1 plateau de charge
- 1 cuvette
- 1 pièce d'embase
- 1 vis fixation intérieure
- 4 centreurs

ARPEGE MASTERK

Bâtiment n°6 - 15, rue du Dauphiné
CS 40216 - 69808 St PRIEST Cedex
Tél : 04 72 22 92 22
Fax : 04 72 22 93 45
marketing@masterk.com

Nos fiches produits
sont téléchargeables
depuis notre site
www.masterk.fr

Votre contact