

## CAPTEUR CISA INOX

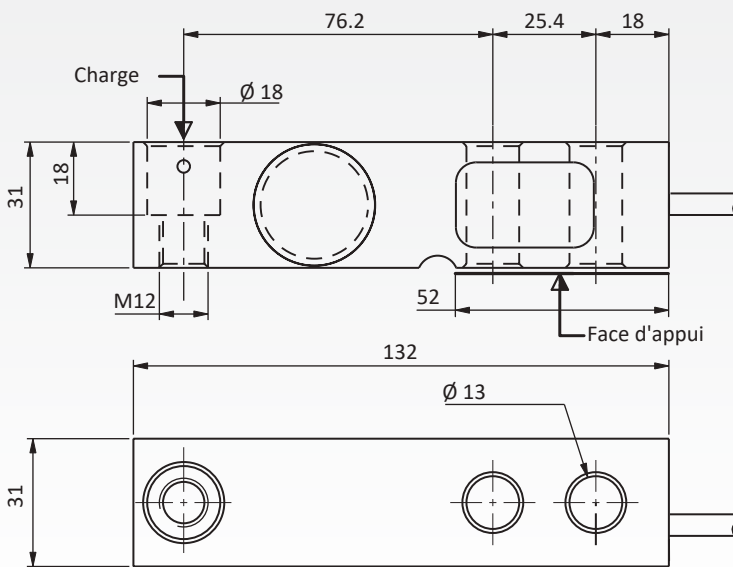
500 kg, 1t et 2t



### Descriptif

- ▶ Capteur cisaillement réalisé en acier inoxydable.
- ▶ Indice de protection IP67
- ▶ Homologué jusqu'à 3 000 d OIML R60
- ▶ Signal aligné en courant pour une utilisation multi-capteurs
- ▶ Très faible encombrement
- ▶ Il trouve de multiples applications dans une gamme très étendue de récepteurs de charge, de pese-palettes, de bascules aériennes, de pese-trémies et tout processus de pesage industriel.

### Schémas / câblage



Toutes dimensions en mm

### Câblage

+ alim	+ signal	- signal	- alim	+ sense	- sense
marron	jaune	blanc	vert	gris	rose

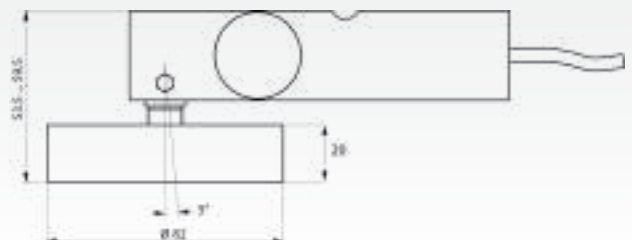
### Options/Accessoires

#### OPTIONS

Version ATEX

#### ACCESSOIRE

Pied rotulé bas profil



# Caractéristiques

METROLOGIQUES		CISA ACIER	
Capacité nominale (Cn)	500, 1 000, 2 000		kg
Erreur combinée	± 0.017		% Cn
Dérive du zéro en température	± 0.0014		% Cn/ ° C
Dérive de la sensibilité en température	± 0.0014		% Cn/ ° C
Fluage (30 min)	± 0.024		% Cn
METROLOGIE LEGALE OIML R60			
Classe de précision	C3		
Capacité maximale (Emax)	500, 1 000, 2 000		kg
Nombre max d'échelons ( $\Gamma_{max}$ )	3 000		d OIML
Echelon de vérification min. (Vmin)	Emax/ 10 000		kg
Z = Emax/ (2xDR)	3 000		
ELECTRIQUES			
Plage de tension d'alimentation	1... 15		V
Sensibilité nominale	2		mV/V
Ajustement en courant	± 0,1		% Cn
Plage de zéro initial	± 10		% Cn
Impédance d'entrée (résistance)	385 ± 20		$\Omega$
Impédance de sortie (résistance)	350 ± 5		$\Omega$
Résistance d'isolement	5 000		M $\Omega$ /50V
GENERALES			
Surcharge mécanique admissible	150		% Emax.
Plage de temp. compensée	-10 ... +40		C°
Plage de temp. de fonctionnement	-20 ... +60		C°
Degré de protection	IP67		EN 60529
Matériau	Acier nickelé		
Longueur du câble	5		m
Poids net capteur (kg)	0,940		kg
Colisage	22 x 13 x 7,5		cm
Poids net du colis	1,100		kg

## Accessoires



Master CISA



ISOFLEX



CISA BOX

ARPEGE **MASTERK**

Bâtiment n°6 - 15, rue du Dauphiné  
CS 40216 - 69808 St PRIEST Cedex  
Tél : 04 72 22 92 22  
Fax : 04 72 22 93 45  
marketing@masterk.com

Nos fiches produits  
sont téléchargeables  
depuis notre site  
[www.masterk.fr](http://www.masterk.fr)

Votre contact