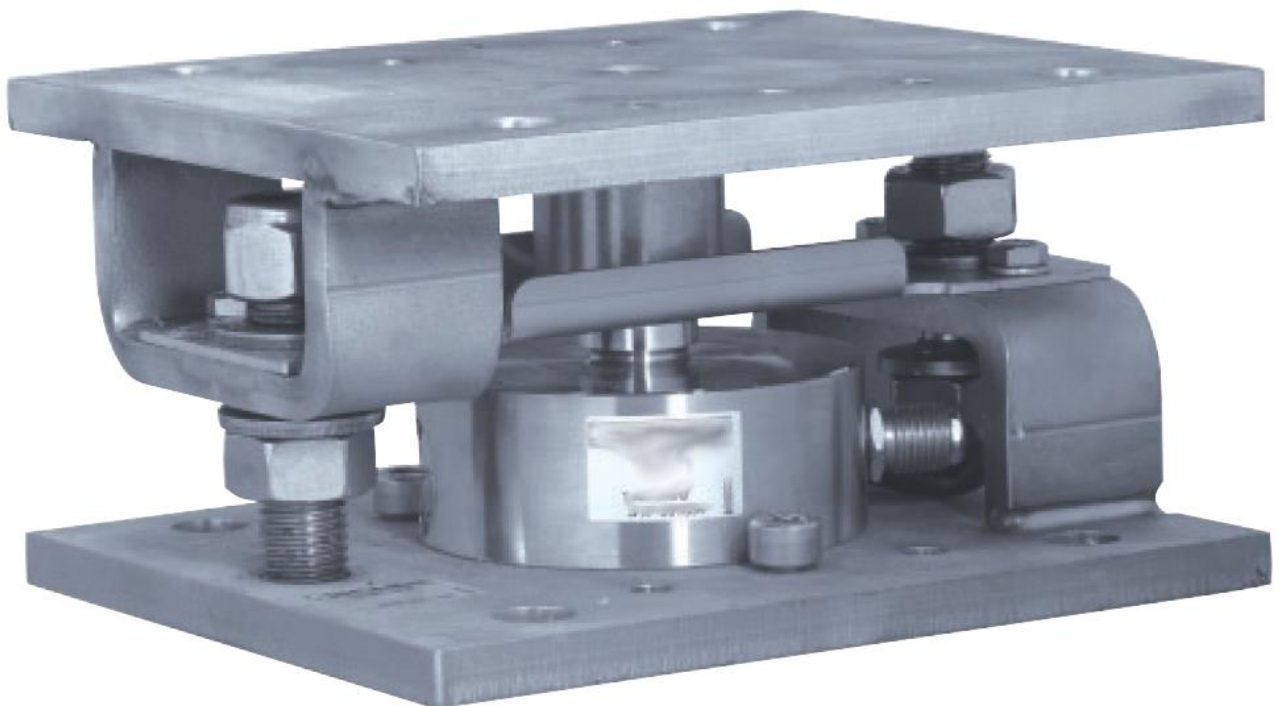


ARPEGE MASTERK

St PRIEST, 28 Janvier 2021,

MASTERKIT - S 0.25t à 30t Notice de montage et d'installation.



Software No.	Manual Reference	Edition
	CAP_Fr_MASTERKIT - S_250kg-30t_Rev00.docx	00

NOTICE de MONTAGE du kit MASTERKIT - S

Date	Numéro de révision	Objet de la modification
28/01/2021	00	Original.

PRECAUTIONS & AVERTISSEMENTS

Conserver cette notice pour une utilisation ultérieure.



Toutes les interventions d'entretien, contrôle ou réparation doivent être effectuées par un personnel conformément formé et habilité et ayant lu et compris cette notice.



Le personnel intervenant sur une partie électrique devra disposer des habilitations et des autorisations nécessaires applicables au lieu d'installation.



Prendre contact avec ARPEGE MASTERK pour toute intervention d'entretien ou de rechange.



Équipement réservé à des applications de pesage, à l'exclusion de toute autre utilisation qui exclut toute prise en charge en garantie ou en responsabilité.



Prendre soins de débrancher les appareils avant toutes opérations de maintenance. Les règles de préventions des accidents doivent être appliquées.



Respecter impérativement les portées maximales prescrites pour les montages et capteurs (pesons), ainsi que les capacités des outils et appareillages utilisés lors de la mise en place et de l'entretien.



Les structures recevant les pesons devront être dimensionnées et réalisées conformément aux règles de l'art, et répondre aux exigences de sécurité.



Lors de la mise en place de pesons de traction, la présence d'un système redondant de reprise des charges est obligatoire pour empêcher la chute totale ou partielle de la structure en cas de panne ou de rupture du capteur.



Certains types de montages n'intègrent pas de systèmes d'anti-soulèvement et/ou de résistance aux efforts latéraux. Si l'installation impose la reprise de ces efforts (cuve agitée...), il faudra ajouter des mécanismes de reprise des efforts ne contrariant pas la mesure.

SOMMAIRE

1	PRESENTATION DU KIT	5
2	ENCOMBREMENT & FIXATION	6
3	MATERIEL NECESSAIRE AU MONTAGE DU KIT	7
4	MONTAGE DU MASTERKIT-S 0.25t → 30t	8
5	POSITIONNEMENT DES MONTAGES SOUS LA CHARGE	9

1 PRESENTATION DU KIT

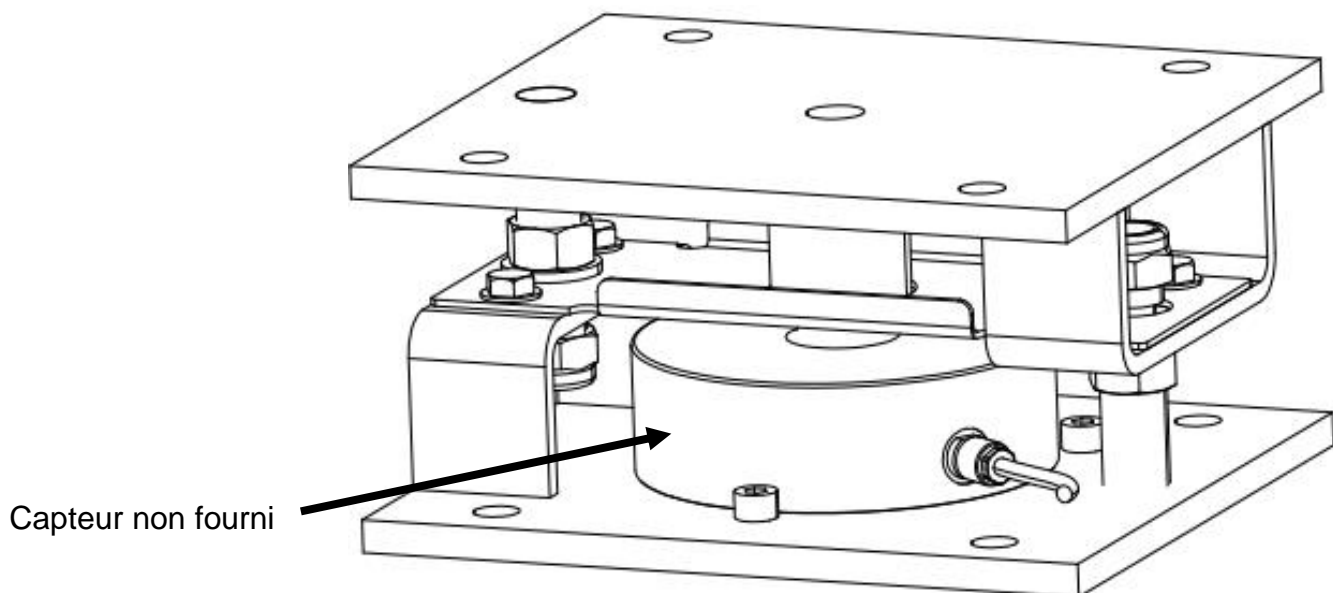
Le montage **MASTERKIT - S** est prévu pour le pesage de cuves et de trémies. Il intègre une lame pour absorber les efforts horizontaux et un système de sécurité anti-soulèvement.



Le système anti-soulèvement n'est adapté qu'à la mise en place du capteur avec un récepteur de charge (cuve ou trémie) vide. En aucun cas il ne peut être utilisé pour lever le récepteur en pleine charge.

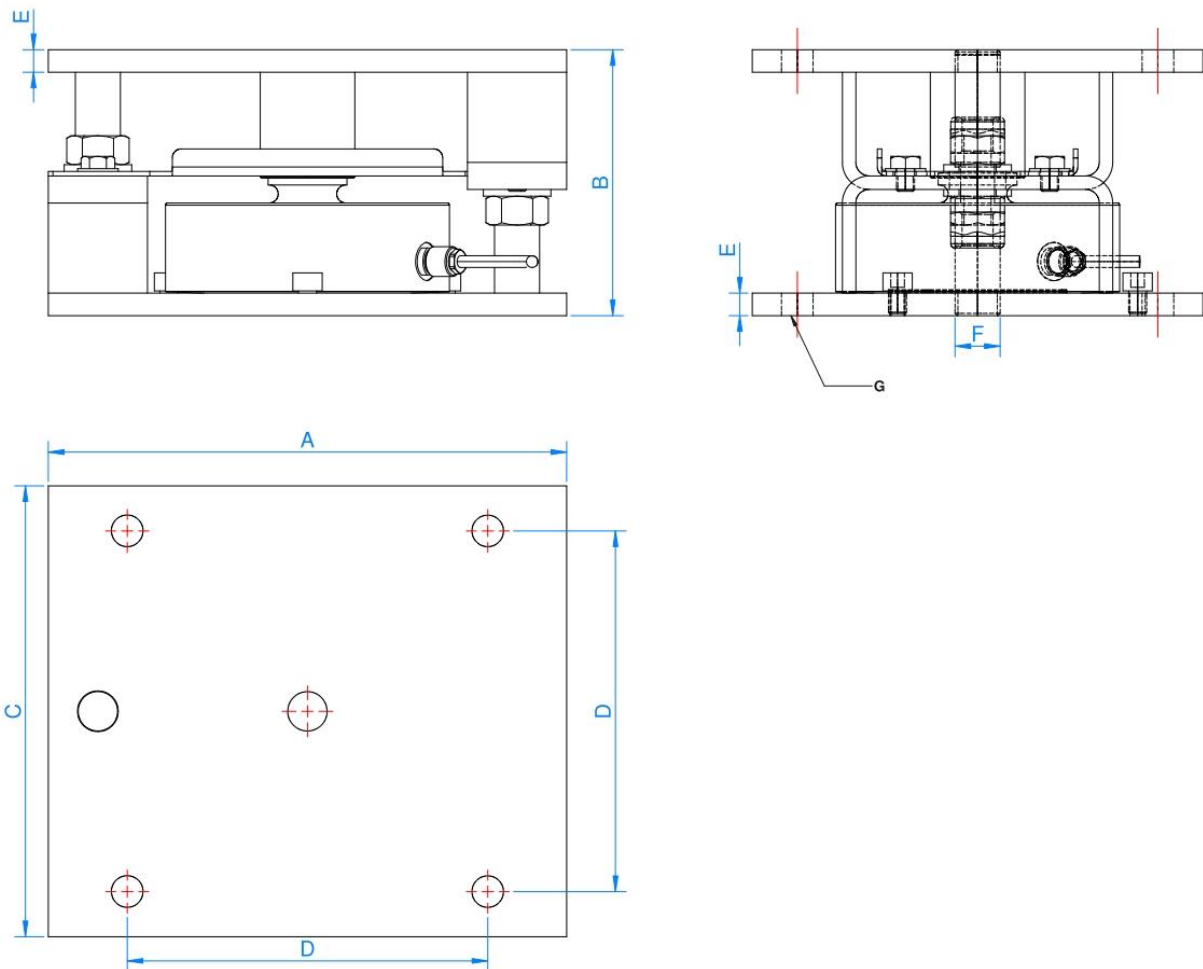
Le montage est fourni en acier inoxydable.

0.25t à 30t



Modèle	MASTERKIT - S 0.25t /15t	MASTERKIT - S 30t
Force horizontale maximale dans la direction de la lame.	10 kN	20 kN
Force maximale applicable sur la butée anti-soulèvement dans la direction de celle-ci.	30 kN	50 kN

2 ENCOMBREMENT & FIXATION



Capteur	Dimensions. [-mm-]							Poids. [-kg-] Sans capteur
	A	B	C	D	E	F	G	
0.25t à 15t	175	96	150	115	10	M16	Ø14	6
30t	230	118	200	160	10	M20	Ø17	10

COUPLES DE SERRAGE RECOMMANDES POUR VIS & BOULONS AVEC FILETAGE DE TYPE M			
les valeurs sont données en Nm			
	Classe de la visserie en acier		
↓ Ø & pas ↓	8.8	10.9	12.9
M6 x 1	9,80Nm	14 Nm	17 Nm
M8 x 1.25	24 Nm	33 Nm	40 Nm
M10 x 1.5	47 Nm	65 Nm	79 Nm
M12 x 1.75	81 Nm	114 Nm	136 Nm
M14 x 2	128 Nm	181 Nm	217 Nm
M16 x 2	197 Nm	277 Nm	333 Nm
M20 x 2.5	385 Nm	541 Nm	649 Nm
M24 x 3	665 Nm	935 Nm	1120 Nm
M30 x 2	1390 Nm	1840 Nm	2210 Nm

3 MATERIEL NECESSAIRE AU MONTAGE DU KIT

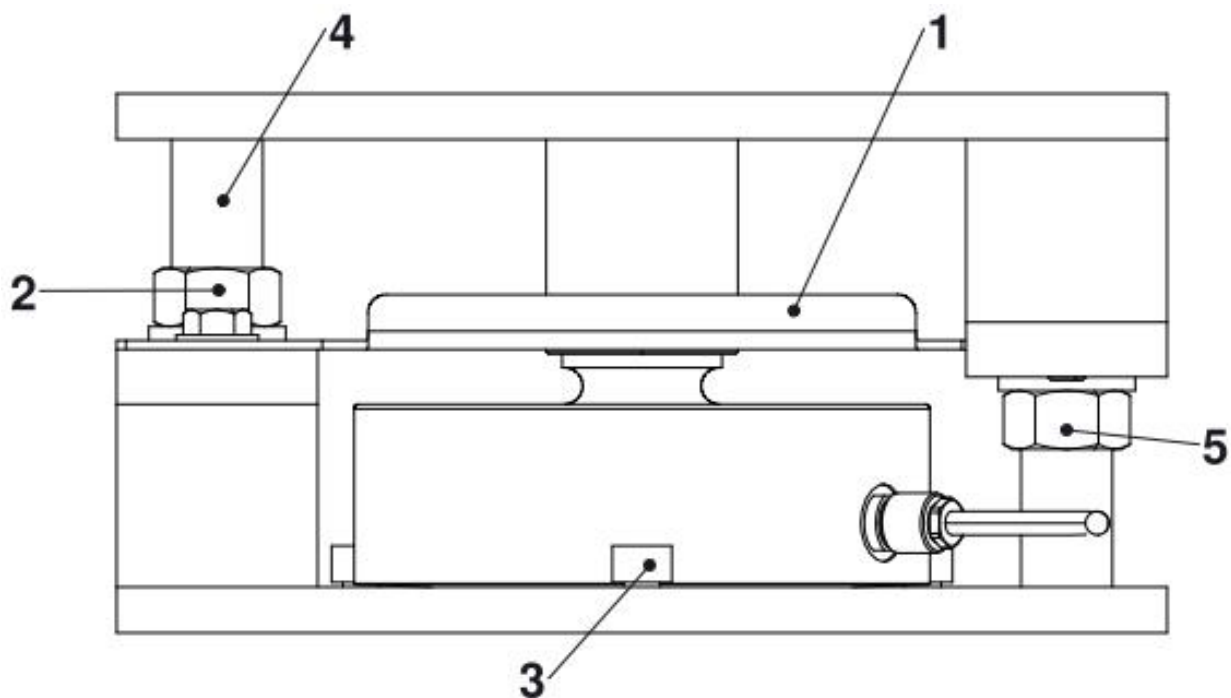
Le matériel listé ci-dessous n'est pas fourni avec le kit

Montage 0.25t → 15t :

- Clé 'Allen' 6 pans de 5. Repère 3.
- Clé plate de 24. Repères 2 & 5.

Montage 30t :

- Clé 'Allen' 6 pans de 6. Repère 3.
- Clé plate de 30. Repères 2 & 5.



1 : Lame bloquant le mouvement latéral.

2 : Ecrou anti-soulèvement.

3 : Vis CHC de positionnement du capteur.

4 : Boulon pour écrou anti-soulèvement et vérin à vis.

5 : Ecrou de vérin à vis. Utilisé pour mettre en place le capteur.

4 MONTAGE DU MASTERKIT-S 0.25t → 30t

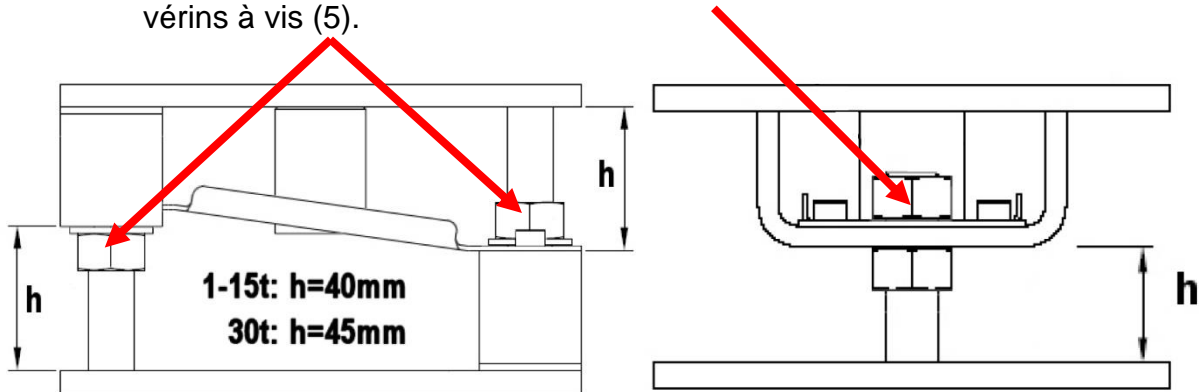
Le montage **MASTERKIT - S** est livré assemblé mais non réglé.


Le capteur est fourni séparément suivant la portée.

La mise en place du montage doit s'effectuer avec le récepteur de charge (cuve ou trémie) vide.



- Dévisser les écrous anti-soulèvement (2) pour permettre l'utilisation des vérins à vis (5).



- Visser l'écrou du premier vérin à vis (5) pour positionner le montage en position haute. Respecter la cote **h** indiquée.
 - Répéter l'opération sur le deuxième vérin à vis.
 - Lever le récepteur de charge (cuve ou trémie) à l'aide d'outils adaptés, types cric ou vérin.
 - Mettre en place le montage sur la structure et le fixer avec des vis adaptées (non fournies), M12 jusqu'à 15t & M16 pour le montage de 30t.
 - Enlever une vis de positionnement du capteur (3), positionner le capteur et remettre la vis en place.
 - Dévisser complètement les écrous (5) pour mettre en charge le montage.
- 
- Vérifier le blocage des vis de fixation du montage sur la structure. Respecter le couple de serrage des vis.
 - Régler les écrous anti-soulèvement (2) avec un jeu de 3mm environ.

ATTENTION :

Les vérins à vis ne sont pas prévus pour soulever le récepteur (cuve ou trémie) en pleine charge.

Utiliser pour cela du matériel adapté non fourni.

Le défaut de parallélisme des plans des plaques inférieures et supérieures ne doit pas dépasser 3mm.



5 POSITIONNEMENT DES MONTAGES SOUS LA CHARGE

Le **MASTERKIT -S** permet une liberté de mouvement de **3mm** dans toutes les directions.

Les plaques d'appui du support et du récepteur de charge doivent être parfaitement rigides et apte à supporter les charges.

La surface d'appui doit être au moins égale à celle du montage.

Les planéité et rugosité doivent assurer une bonne interface avec le montage.

