

St PRIEST, 22 juin 2018,

**NOTICE de REMPLACEMENT
IMPRIMANTE MATRICIELLE
IDP PAR IMPRIMANTE
THERMIQUE TRP100 DANS
BORNE SENTINELLE**

Software No.	Manual Reference	Edition
	BOR_Fr_Notice Remplacement Imprimante IDP par TRP100-thermique_rev00	00

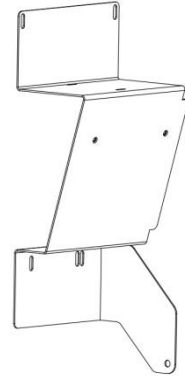
SOMMAIRE

1	LISTE DES PIECES	4
2	: Borne SENTINELLE JUSQU'À 2003	5
3	: Borne SENTINELLE DEPUIS 2003	7
4	IMPRIMANTE THERMIQUE TRP100	9
5	: PROCEDURE de REMPLACEMENT	10
5.1	Pour borne B.I.P depuis 2003.	10
5.1.1	Dépose de l'ancienne imprimante	10
5.1.2	Montage de l'imprimante thermique TRP100.	11

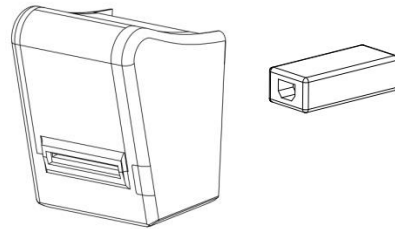
1 LISTE DES PIECES

Le kit de remplacement de l'imprimante comprend :

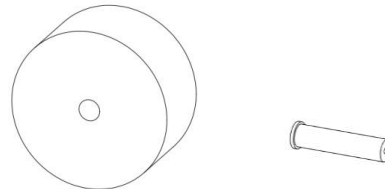
- Un support imprimante.



- Une imprimante thermique TRP100 et son bloc alimentation.



- Un rouleau papier thermique et son axe.



- Un ensemble de visserie.

1 vis TH M6 x 16

2 vis TCL M4 x 15

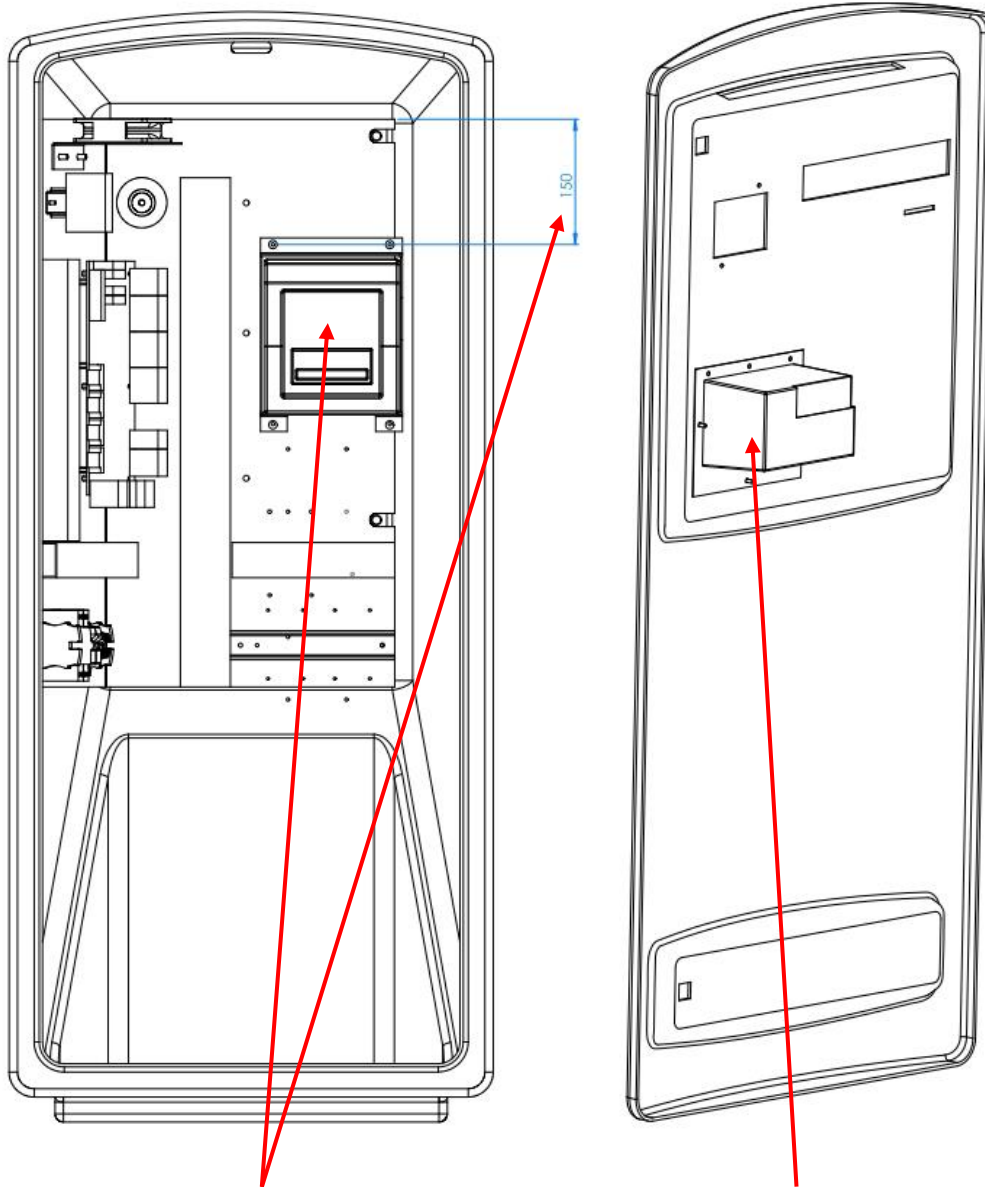
1 rondelle M6

4 écrous M4

1 morceau d'adhésif double face



2 : Borne SENTINELLE JUSQU'À 2003

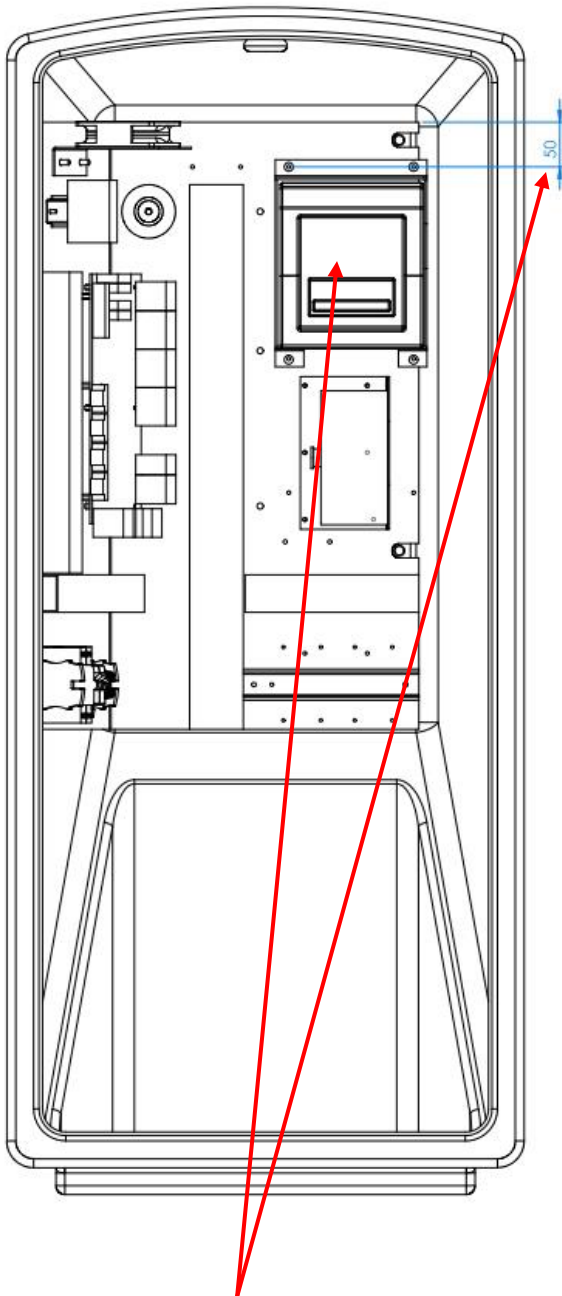


Avant 2003, les bornes B.I.P
avaient une imprimante
matricielle en partie basse de
la tôle support.

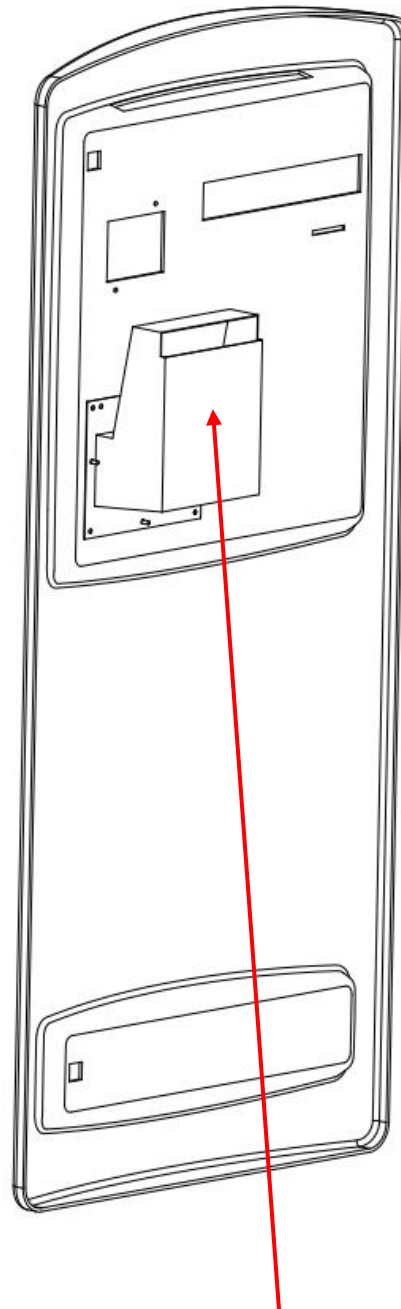
Avant 2003, les portes des
bornes B.I.P avaient un
réceptacle ticket de taille
réduire.

**CETTE OPTION IMPRIMANTE N'EST PAS COMPATIBLE
AVEC CETTE GENERATION DE BORNES.
VEUILLEZ NOUS CONSULTER.**

3: Borne SENTINELLE DEPUIS 2003

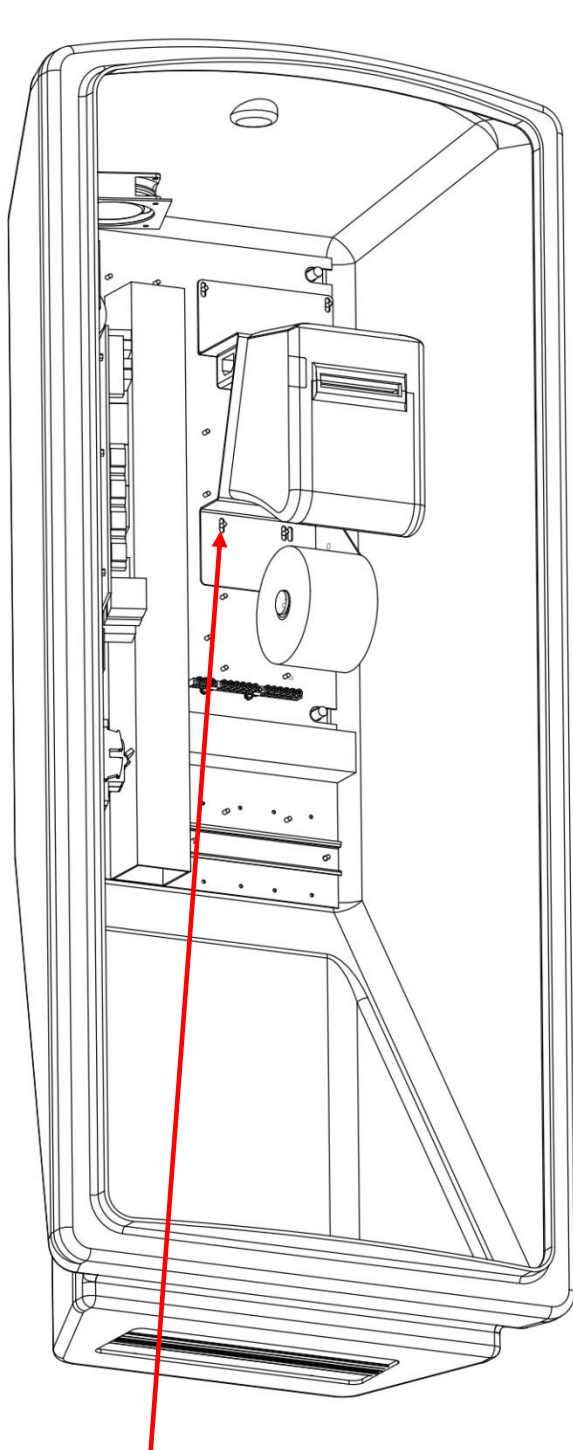


Depuis 2003, les bornes B.I.P ont une imprimante matricielle en partie haute de la tôle support. Un support papier est présent.

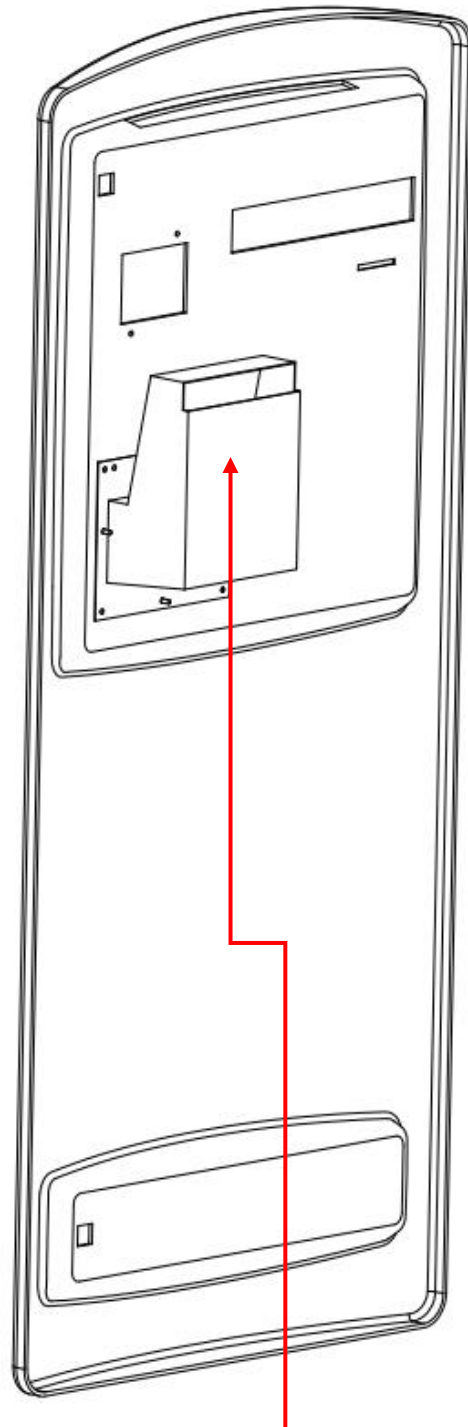


Depuis 2003, les portes des bornes B.I.P ont un réceptacle ticket modifié. Plus haut pour permettre l'installation du rouleau papier.

4: IMPRIMANTE THERMIQUE TRP100



Le support de l'imprimante s'installe sur les goujons existant. Le support rouleau est intégré.



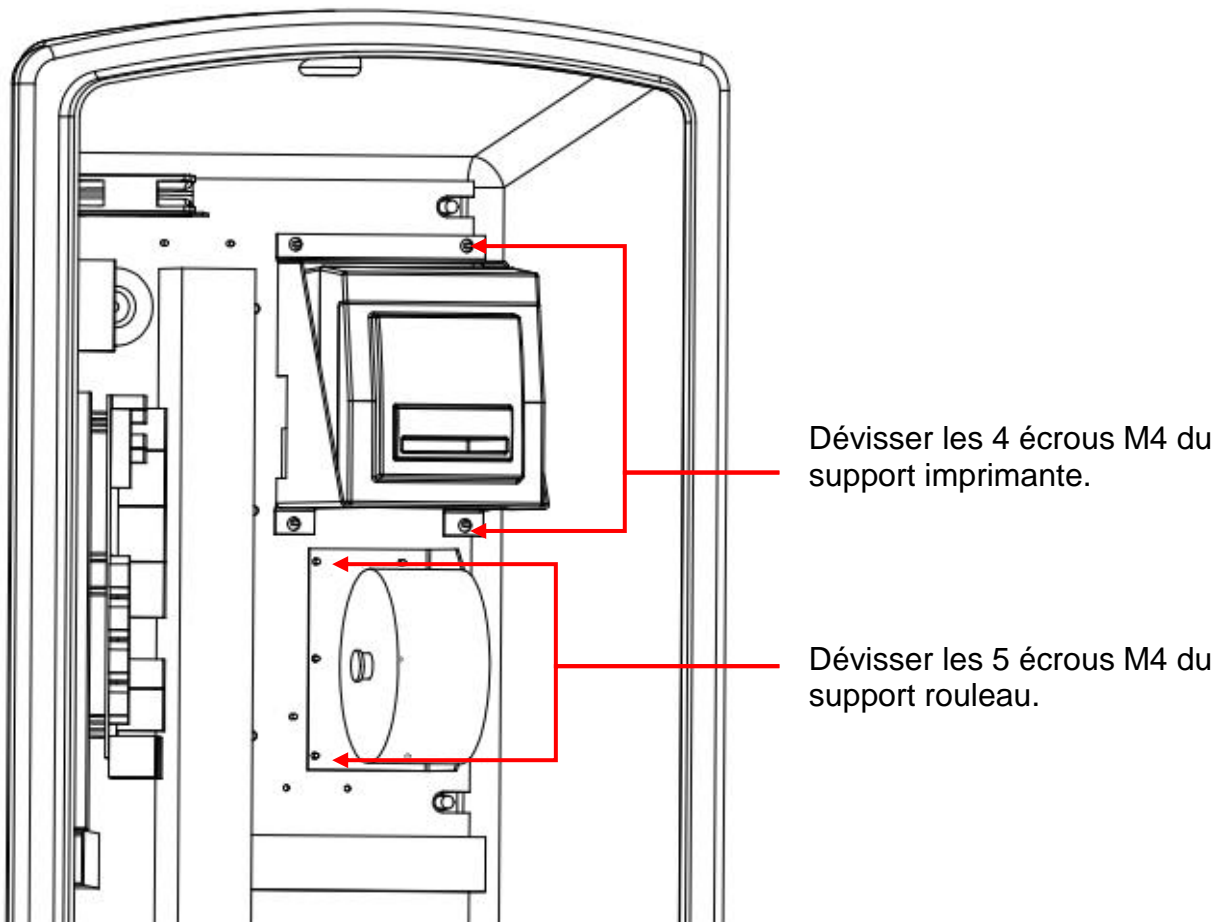
Pour les bornes depuis 2003, le réceptacle ticket ne change pas.

5 : PROCEDURE de REMPLACEMENT

5.1 Pour borne B.I.P depuis 2003.

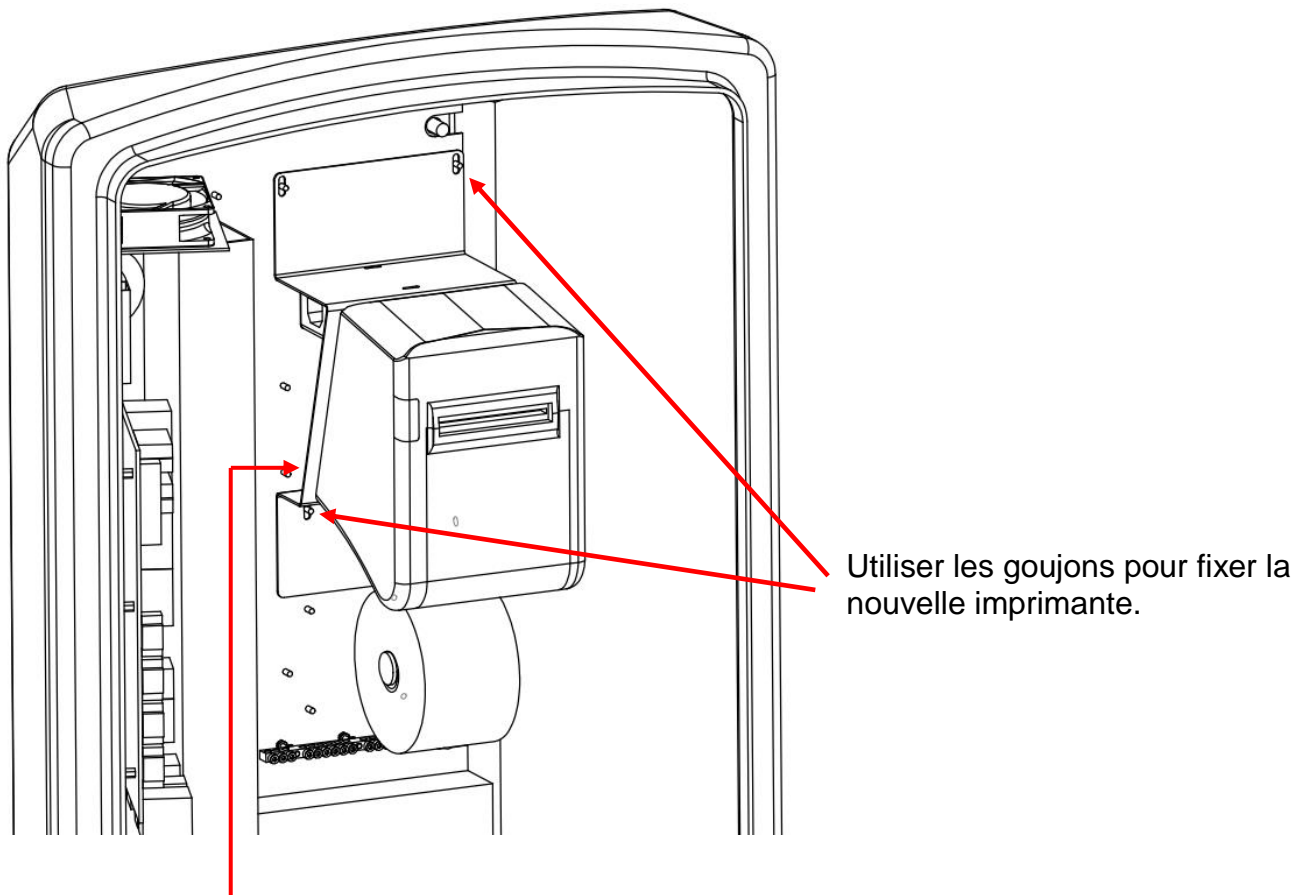
5.1.1 Dépose de l'ancienne imprimante

- La trappe à ticket est compatible. Ne pas la retirer.
- Débrancher les câbles de l'imprimante en place.
- Retirer l'imprimante.
- Démonter le support de l'imprimante.
- Démonter le support rouleau.



5.1.2 Montage de l'imprimante thermique TRP100.

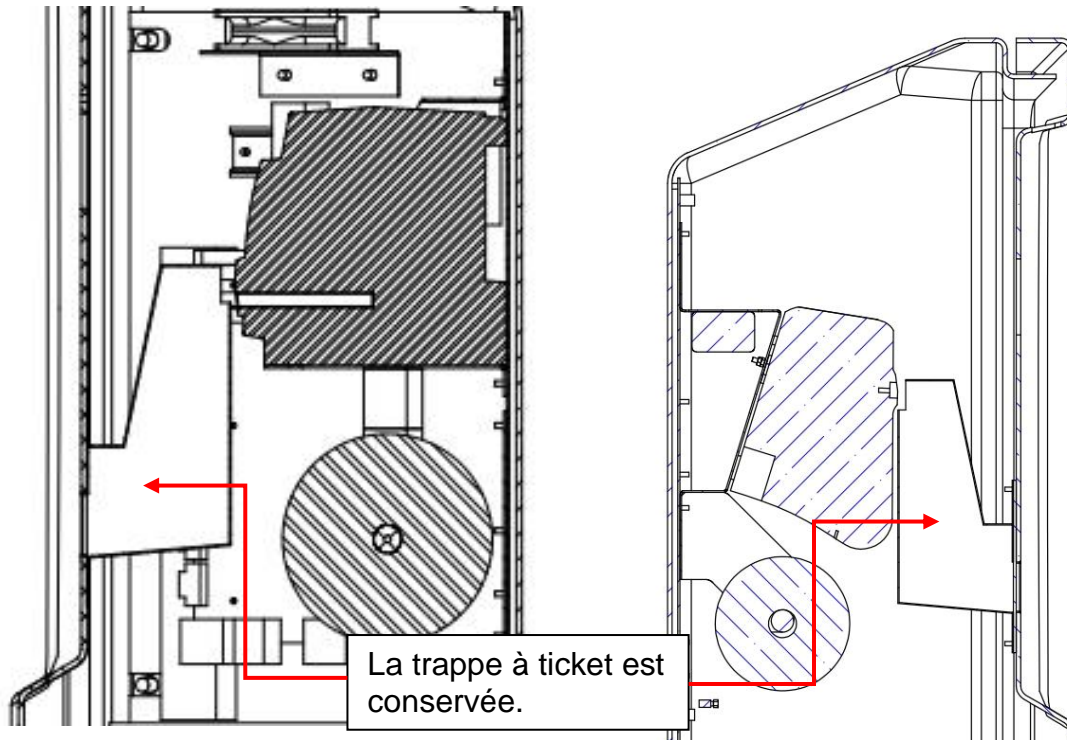
Utiliser les goujons disponibles pour mettre en place l'imprimante thermique.
S'assurer que la sortie papier soit bien en face de la trappe à ticket et à une distance raisonnable. (Entre 5 et 10mm).
Connecter les différents câbles.
L'alimentation de l'imprimante sera glissée entre le support et la tôle principale et fixée à l'aide de l'adhésif double face fourni.



Glisser le boîtier alimentation
entre la tôle principale et le
support imprimante.
Le fixer avec l'adhésif double
face fourni.

MATRICIELLE *IDP*

THERMIQUE *TRP100*



Détail montage imprimante sur support.

