

St PRIEST, 11 Mai 2017,

**NOTICE de REMPLACEMENT
IMPRIMANTE MATRICIELLE
IDP PAR IMPRIMANTE
MATRICIELLE TMU DANS
BORNE SENTINELLE**

Software No.	Manual Reference	Edition
	BOR-Fr-Notice Remplacement Imprimante IDP par TMU_rev03.docx	03

NOTICE de REMPLACEMENT IMPRIMANTE MATRICIELLE IDP PAR IMPRIMANTE MATRICIELLE TMU DANS BORNE SENTINELLE

Date	Numéro de révision	Objet de la modification
10/05/2017	00	Original.
11/05/2017	01	Révision 01
20/02/2018	02	Mise à jour des éléments
01/10/2019	03	Modification type de vis

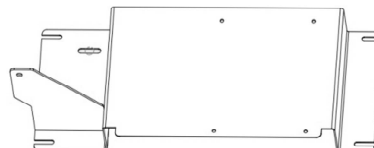
SOMMAIRE

1	LISTE DES PIECES	4
2	: Borne SENTINELLE JUSQU'À 2003	5
3	: Borne SENTINELLE DEPUIS 2003	6
4	: IMPRIMANTE MATRICIELLE TMU	7
5	: PROCEDURE de REMPLACEMENT	8
5.1	Pour borne B.I.P depuis 2003.	8
5.1.1	Dépose de l'ancienne imprimante	8
5.1.2	Montage de l'imprimante matricielle TMU.	9

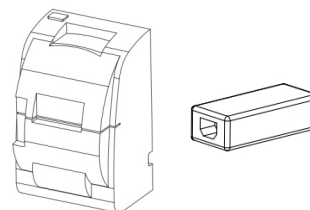
1 LISTE DES PIECES

Le kit de remplacement de l'imprimante matricielle comprend :

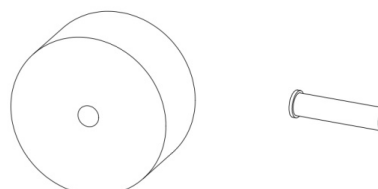
- **Un support imprimante.**



- **Une imprimante matricielle TMU et son bloc alimentation.**



- **Un rouleau papier et son axe.**

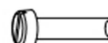


- **Un ensemble de visserie.**

1 x vis TH M6 x 16



4 x vis TCL M3 x 12



8 x rondelles M4



1 x rondelles M6

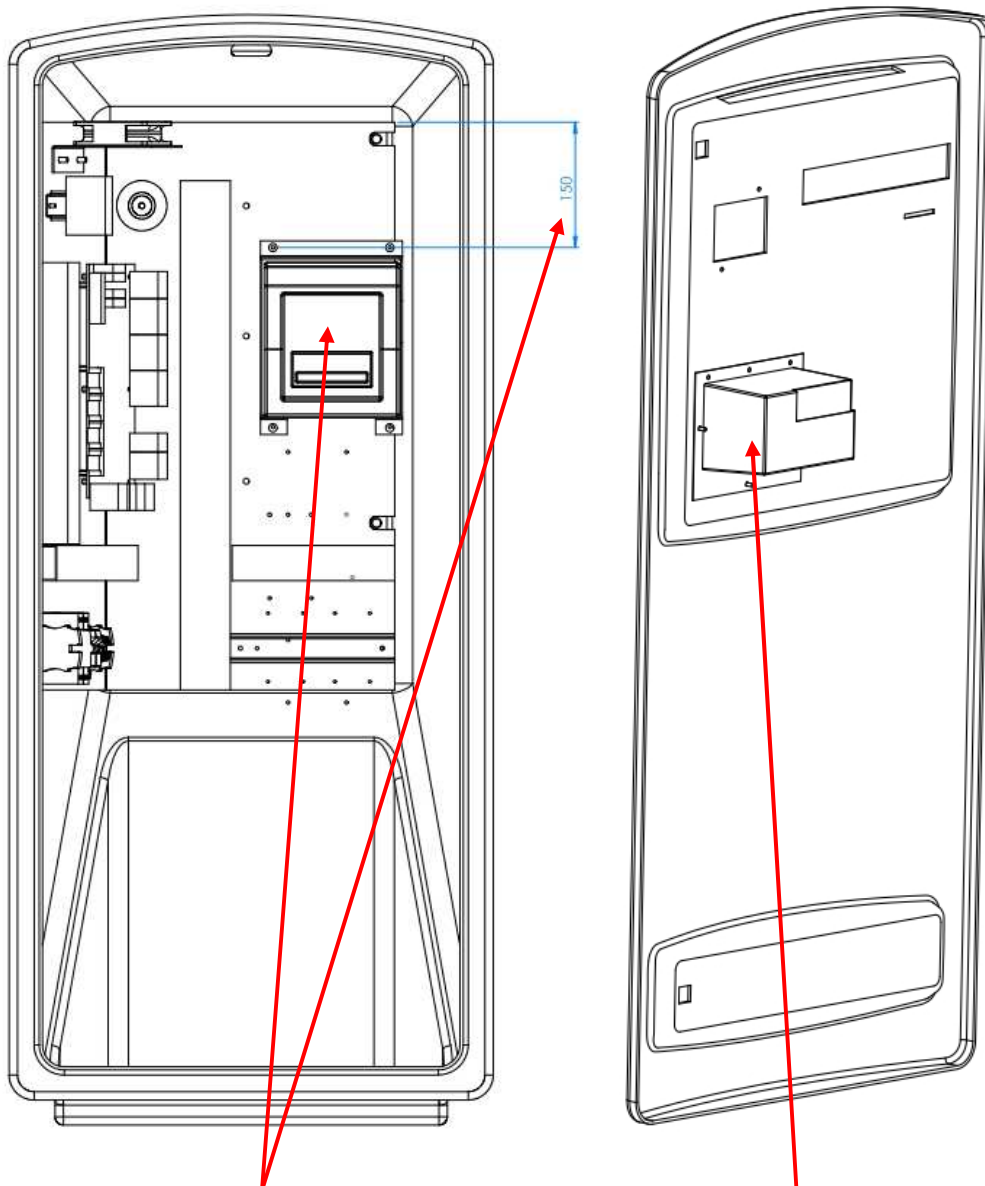


4 x entretoise lisse Ø3 Lg=3



4 écrous M4



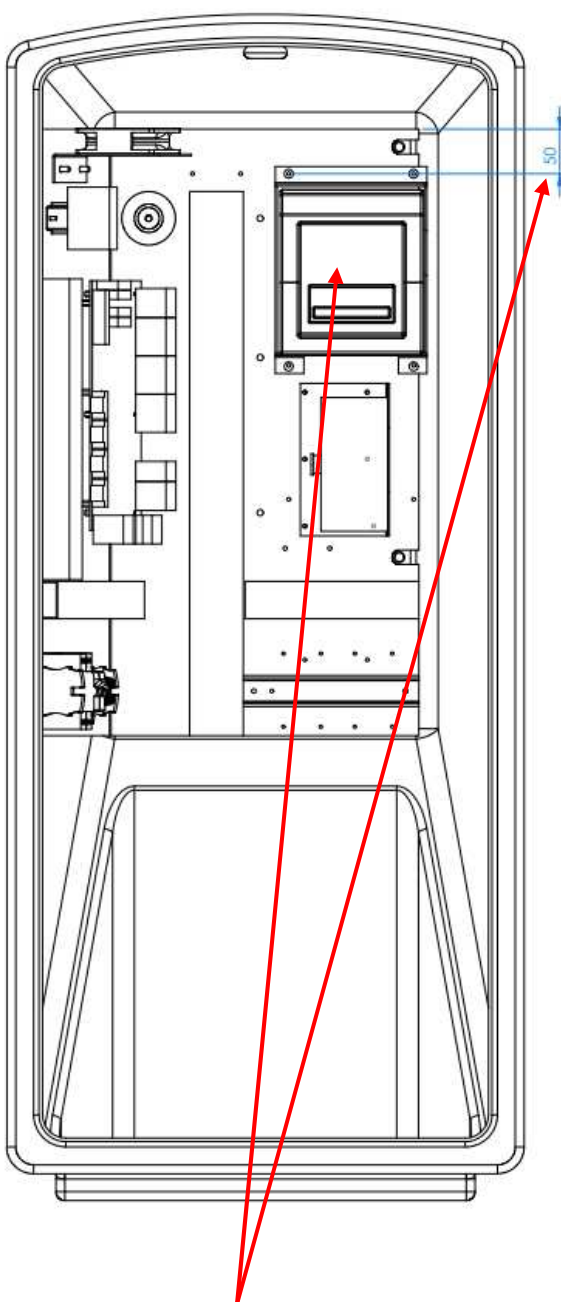
2 : Borne SENTINELLE JUSQU'À 2003

Avant 2003, les bornes B.I.P
avaient une imprimante
matricielle en partie basse de
la tôle support.

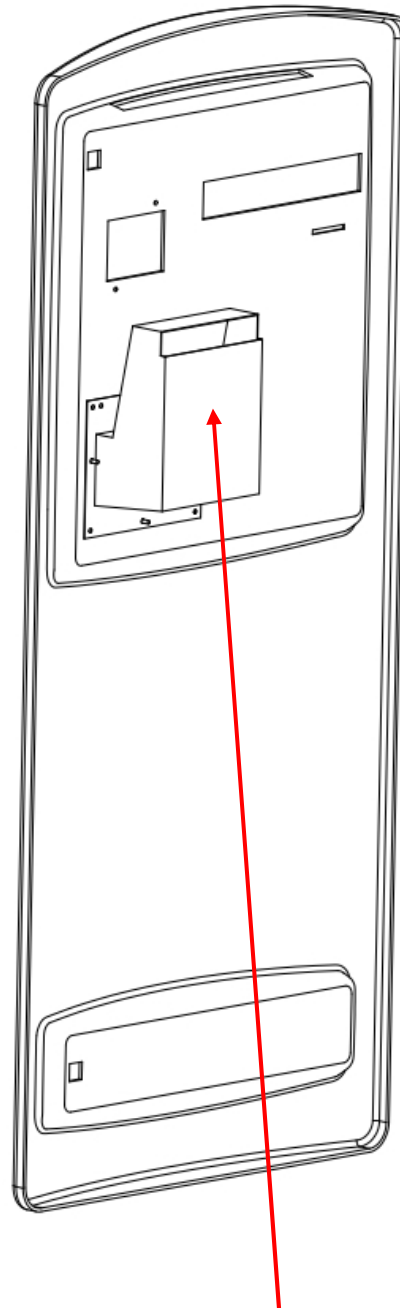
Avant 2003, les portes des
bornes B.I.P avaient un
réceptacle ticket de taille
réduire.

**CETTE OPTION IMPRIMANTE N'EST PAS COMPATIBLE
AVEC CETTE GENERATION DE BORNES.
VEUILLEZ NOUS CONSULTER.**

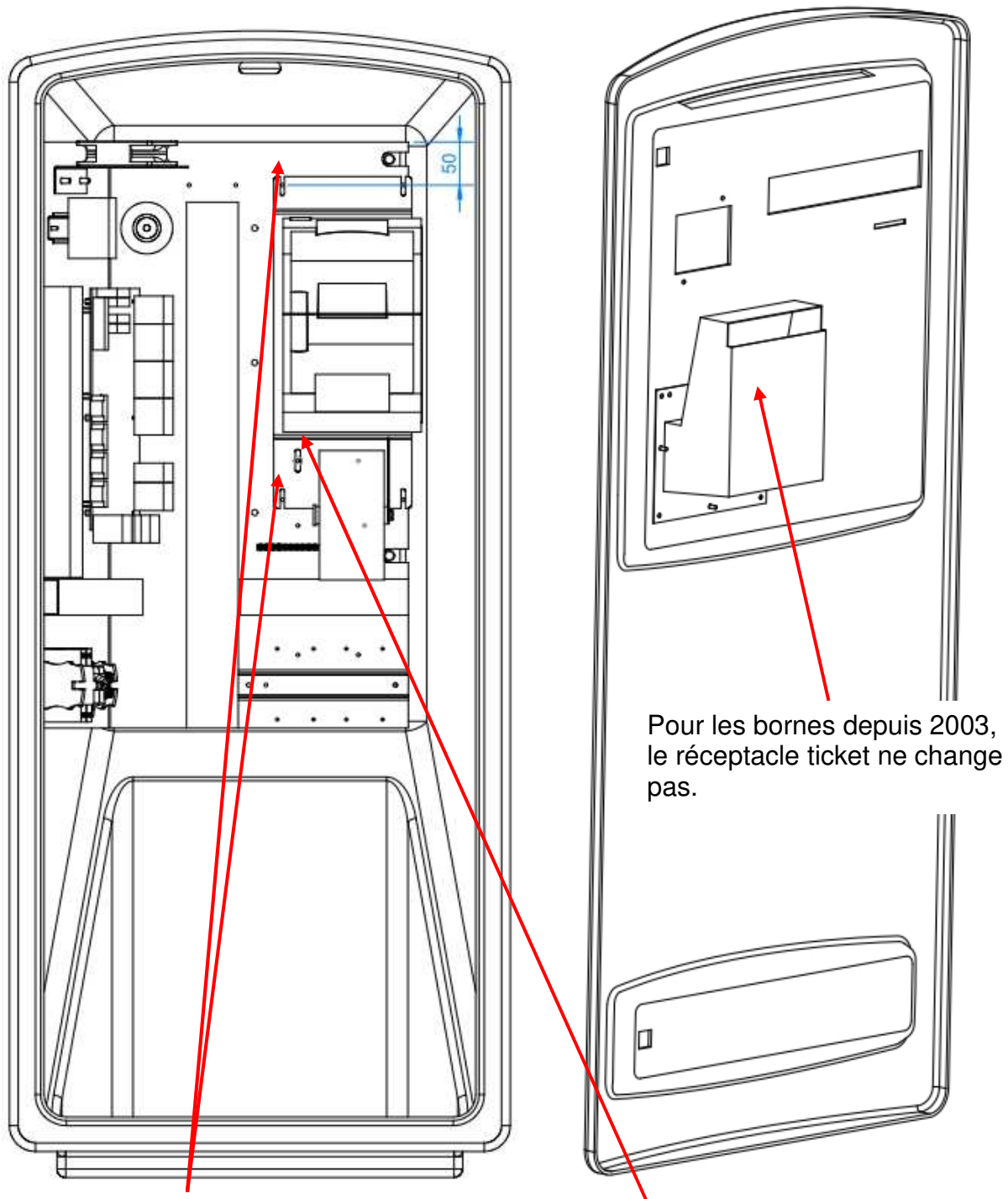
3: Borne SENTINELLE DEPUIS 2003



Depuis 2003, les bornes B.I.P ont une imprimante matricielle en partie haute de la tôle support. Un support papier est présent.



Depuis 2003, les portes des bornes B.I.P ont un réceptacle ticket modifié. Plus haut pour permettre l'installation du rouleau papier.

4: IMPRIMANTE MATRICIELLE TMU

Le support de l'imprimante s'installe sur les goujons existant. Le support rouleau est intégré.

Un trou ou un oblong est prévu Pour dégager le goujon gênant.

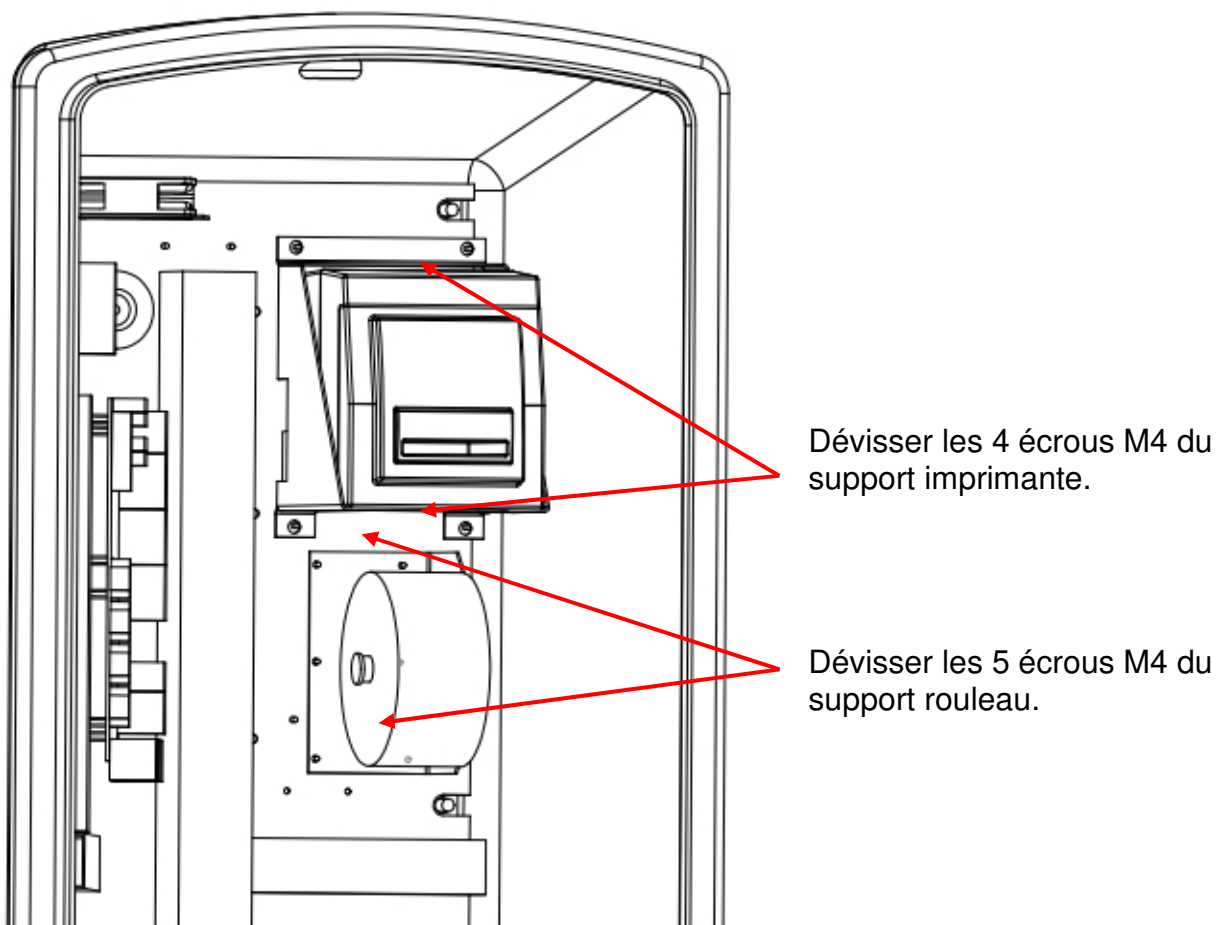
Pour les bornes depuis 2003, le réceptacle ticket ne change pas.

5 : PROCEDURE de REMPLACEMENT

5.1 Pour borne B.I.P depuis 2003.

5.1.1 Dépose de l'ancienne imprimante

- La trappe à ticket est compatible. Ne pas la retirer.
- Débrancher les câbles de l'imprimante en place.
- Retirer l'imprimante.
- Démonter le support de l'imprimante.
- Démonter le support rouleau.

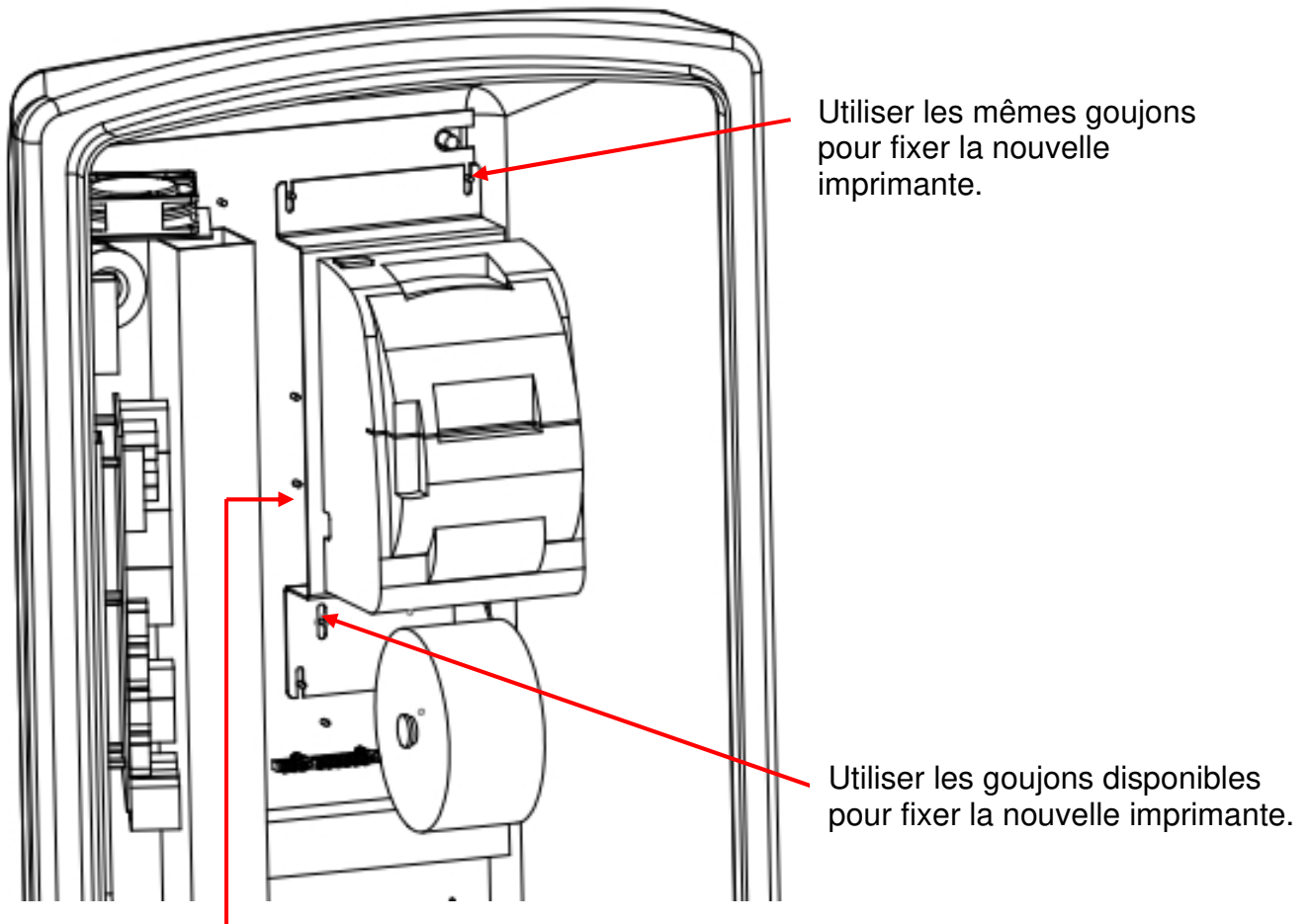


5.1.2 Montage de l'imprimante matricielle TMU.

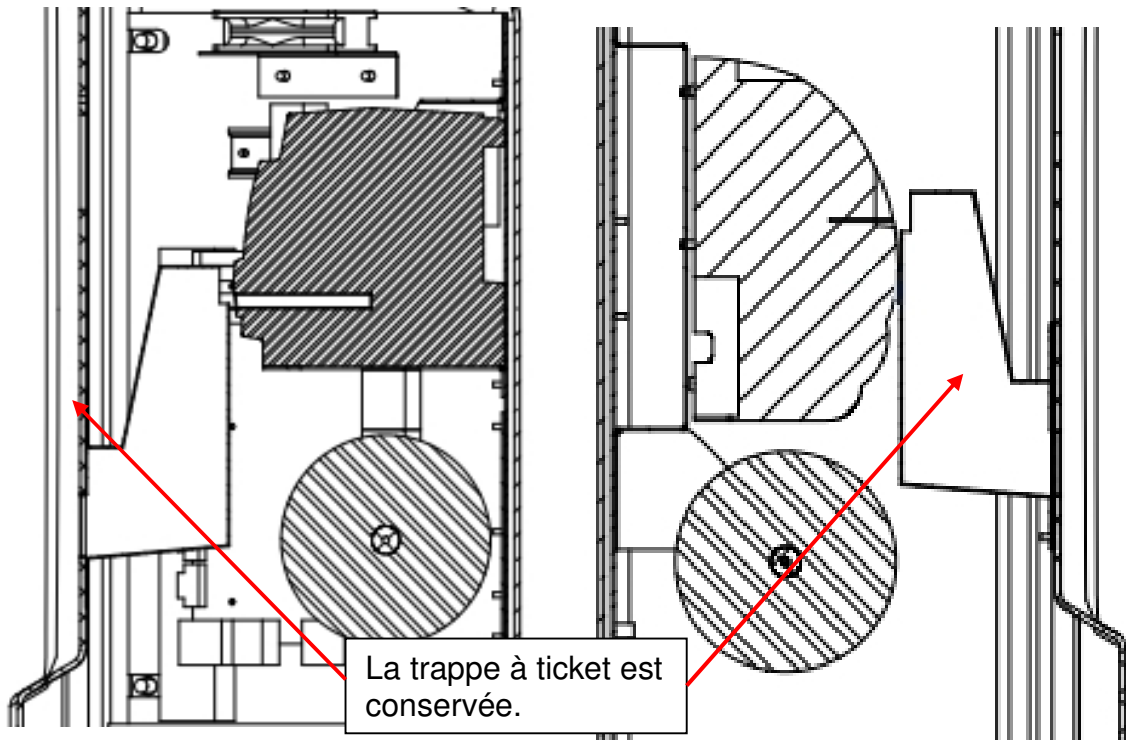
Utiliser les goujons disponibles pour mettre en place l'imprimante thermique.
S'assurer que la sortie papier soit bien en face de la trappe à ticket et a une distance raisonnable. (Entre 5 et 10mm).

Connecter les différents câbles.

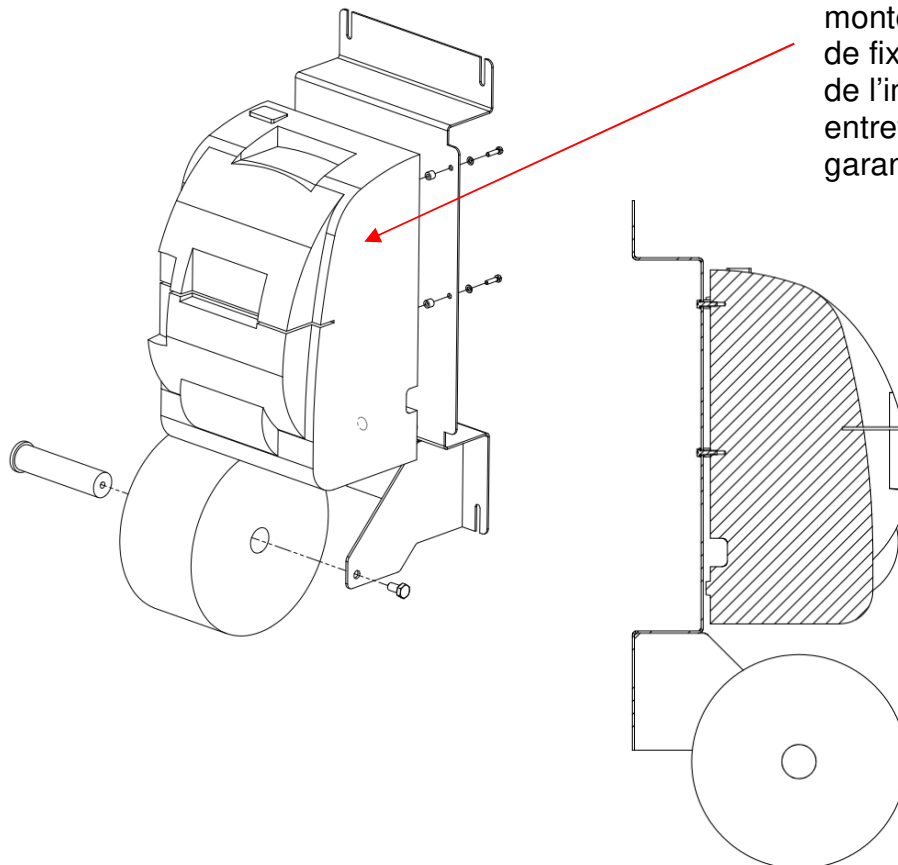
L'alimentation de l'imprimante sera glissée entre le support et la tôle principale et fixée à l'aide de l'adhésif double face fourni.



Glisser le boîtier alimentation entre la tôle principale et le support imprimante.
Le fixer avec l'adhésif double face fourni.

MATRICIELLE *IDP*MATRICIELLE *TMU*

Détail montage imprimante sur support.



Les vis TCL M3 x 12 seront montées à la place des 4 vis de fixation de la tôle de fond de l'imprimante. Les 4 entretoises Ø3 lg=3 garantissent la rigidité.