

Indicateurs HARMONY 200/250/300



HARMONY INOX



HARMONY ABS

ML

CE

Descriptif

L'indicateur HARMONY 200/250/300 est destiné aux pesage plateformes, pont-bascule et systèmes de pesage. Il répond aux besoins simples de pesage/dosage et comptage : impression d'un ticket, liaison ordinateur, liaison automate via carte Entrée(TOR)/Sortie(Mofset ou Photo Triac) / DSD (Dispositif de sauvegarde des données intégré). Il existe sous différentes versions (voir fiches programmes).

Interface opérateur :

- 1 afficheur LED rouge 6 digits, hauteur 20 mm
- 1 afficheur 8 caractères alphanumériques, 14 digits rouge, hauteur 14 mm
- 1 clavier 24 touches d'accès rapide aux fonctions dédiées

Capacité mémoire DSD : 14 000 enregistrements

Ports de communication de base :

- 2 ports de communication liaison série : 1 RS232 et 1 RS485
- LPT (ABS)

Montage : sur table, fixation murale ou sur colonne.

L'HARMONY 200/250/300 est disponible en version ABS (IP54) et en version Inox (IP65)



Caractéristiques

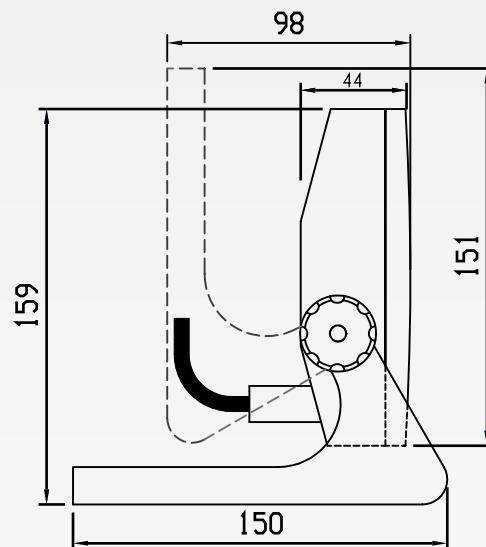
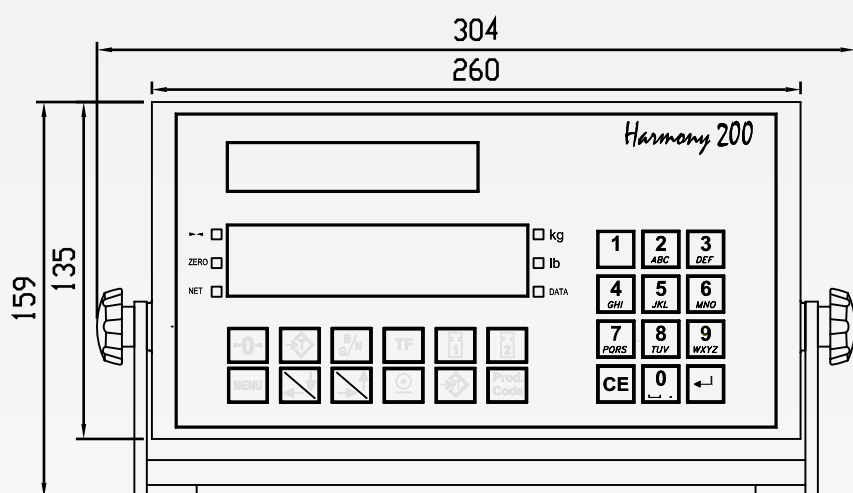
GENERALES

Alimentation	Bloc secteur 220 V _{AC} /12 V _{DC} (ABS) /Alimentation intégrée 230 V _{AC} (-15/+10%) (Inox)
Option	12 V _{DC} (-12%/ +120 %) ou 24 V _{DC} (-45%/ +10 %)
Consommation	100 mA à 300 mA maximum sous 12 V _{DC} , selon la configuration
EMC	selon norme EN 45 501
Alimentation capteur analogique	5 V signal alternatif
Impédance de charge mini.	58 Ω soit 6 capteurs de 350 Ω
Température d'utilisation	-10 ° / + 40 ° C
Température de stockage	-20 ° / +60 ° C
Poids de l'indicateur (kg)	0,65 kg (ABS)/ 1,65 kg (Inox)
Colisage (cm)	33 x 14 x 21 (ABS et Inox)
Poids du colis (kg)	1,15 kg (ABS) / 2,2 kg (Inox)

CARACTERISTIQUES METROLOGIQUES selon norme EN 45 501

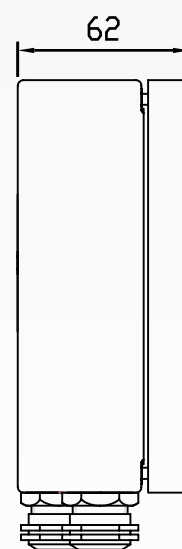
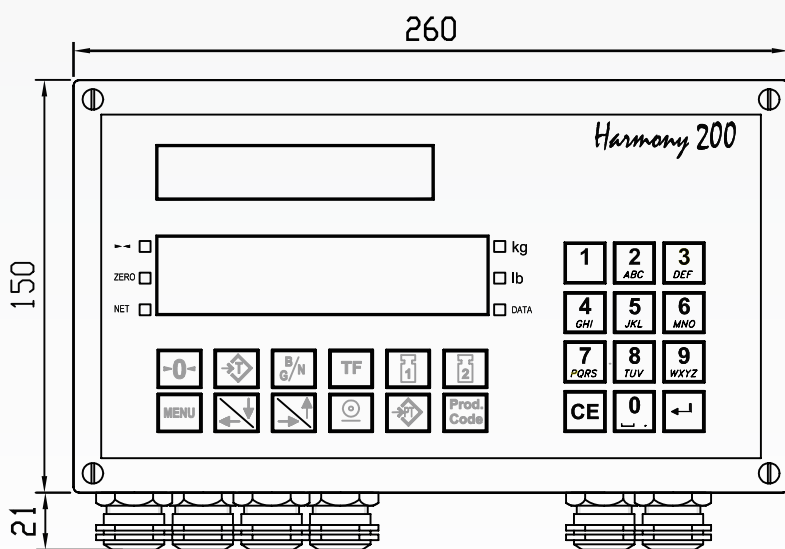
Précision maximale de pesage	5 000 échelons / classe III
Résolution interne	1/10ème d'échelon
Valeur échelon de tension minimale homologuée	1μV
Cadence de mesure	10 à 90 mesures par seconde

HARMONY 200 ABS



Vue de coté avec pied en version table ou fixation murale.

HARMONY 200 INOX



Dimensions en mm

Avantages

- ▶ Cet indicateur dispose d'une gamme de logiciels métier répondant à différents process de pesage (voir fiches programme)
- ▶ Afficheur LED Rouge
- ▶ 2 ports de communication