

Micro-transmetteur de pesage CANDY



Descriptif

Le micro-transmetteur CANDY est une solution économique et performante de mesure du poids dans les réseaux d'automatisation (surveillance de niveau, dosage, contrôle de poids...).

- ▶ Possibilité de raccorder directement de 1 à 4 capteurs à jauge de contrainte (et au-delà, par regroupement des capteurs au travers de boîtier(s) de raccordement)
- ▶ Assure la fonction boîte de raccordement avec les capteurs et le transmetteur de mesure numérique
- ▶ Conversion rapide : jusqu'à 100 mesures par seconde
- ▶ Haute résolution interne : 100 000 points - convertisseur 24 bits
- ▶ Boîtier aluminium peint (étanchéité IP65) ou inox (étanchéité IP67)

Schéma/Encombrement

Schéma boîtier aluminium

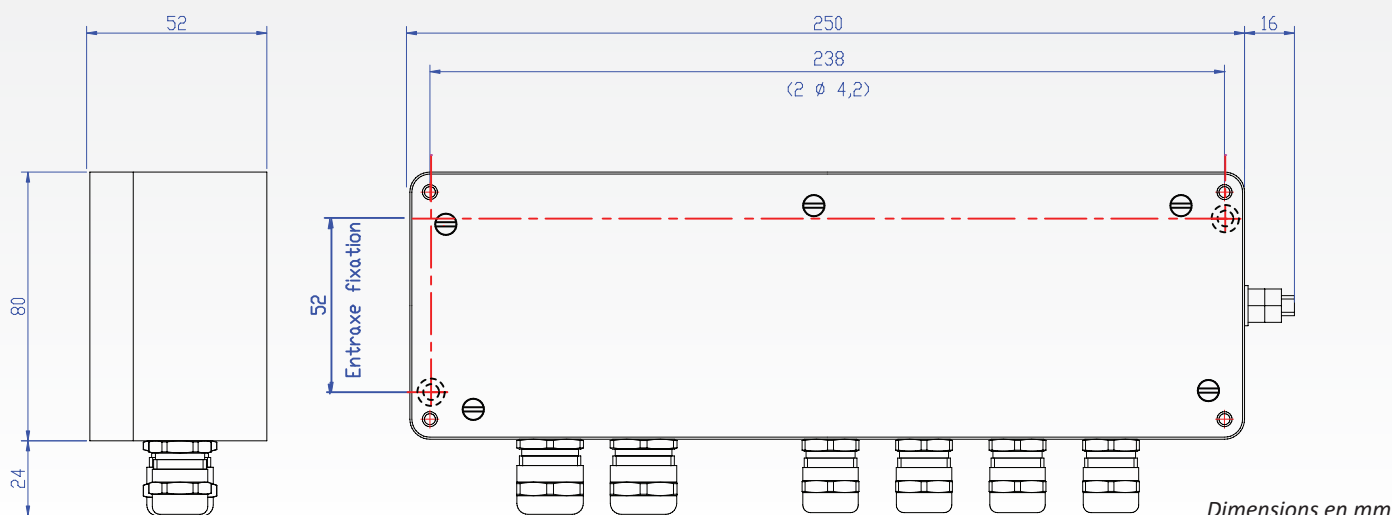
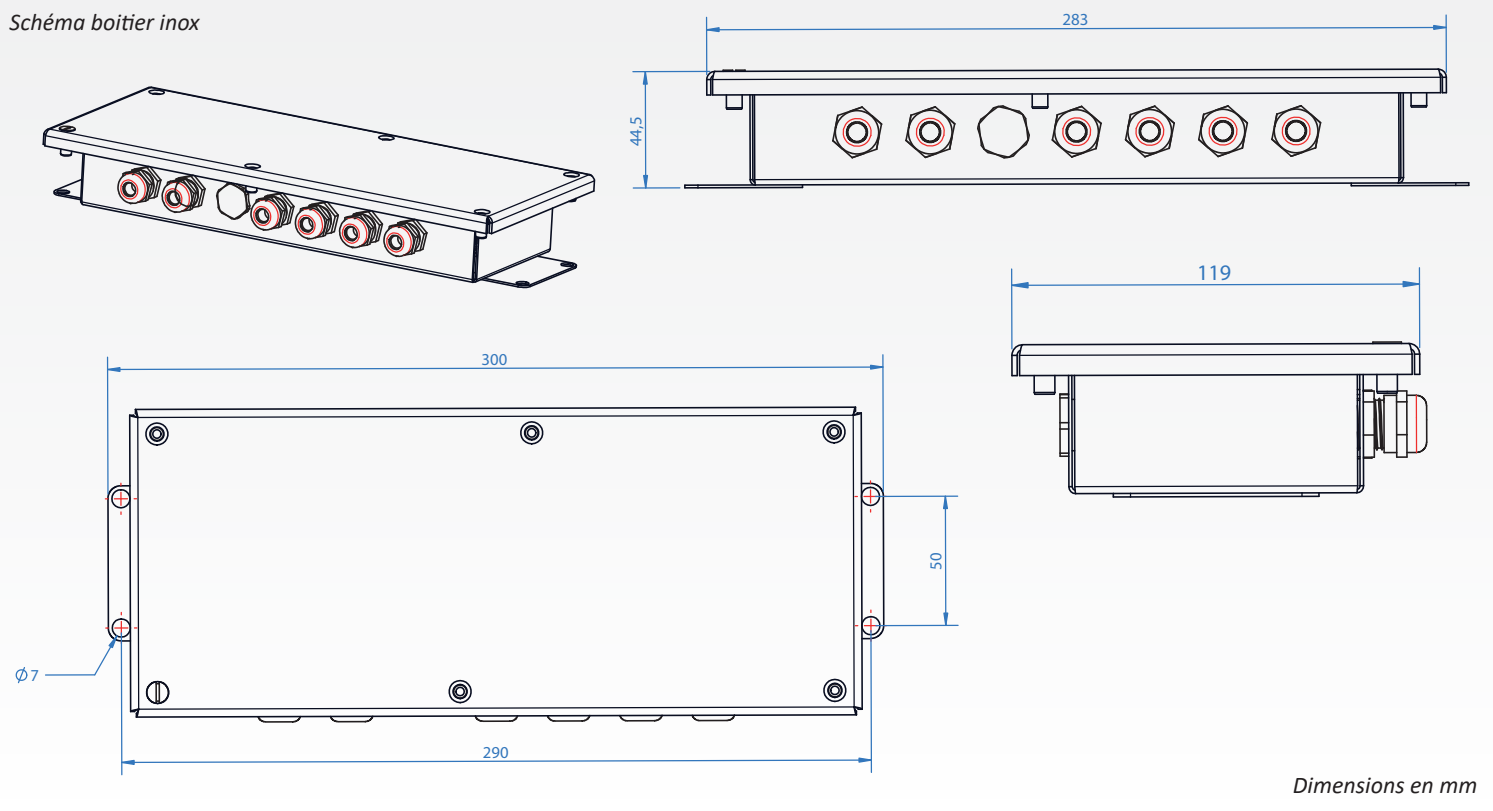


Schéma boîtier inox



Dimensions en mm

Avantages

- Conversion du signal analogique des capteurs en signaux numériques (insensibilité aux bruits électriques)
- Câblage en série des CANDY (une seule longueur de câble pour toutes les chaînes de mesure)

Caractéristiques

GENERALES

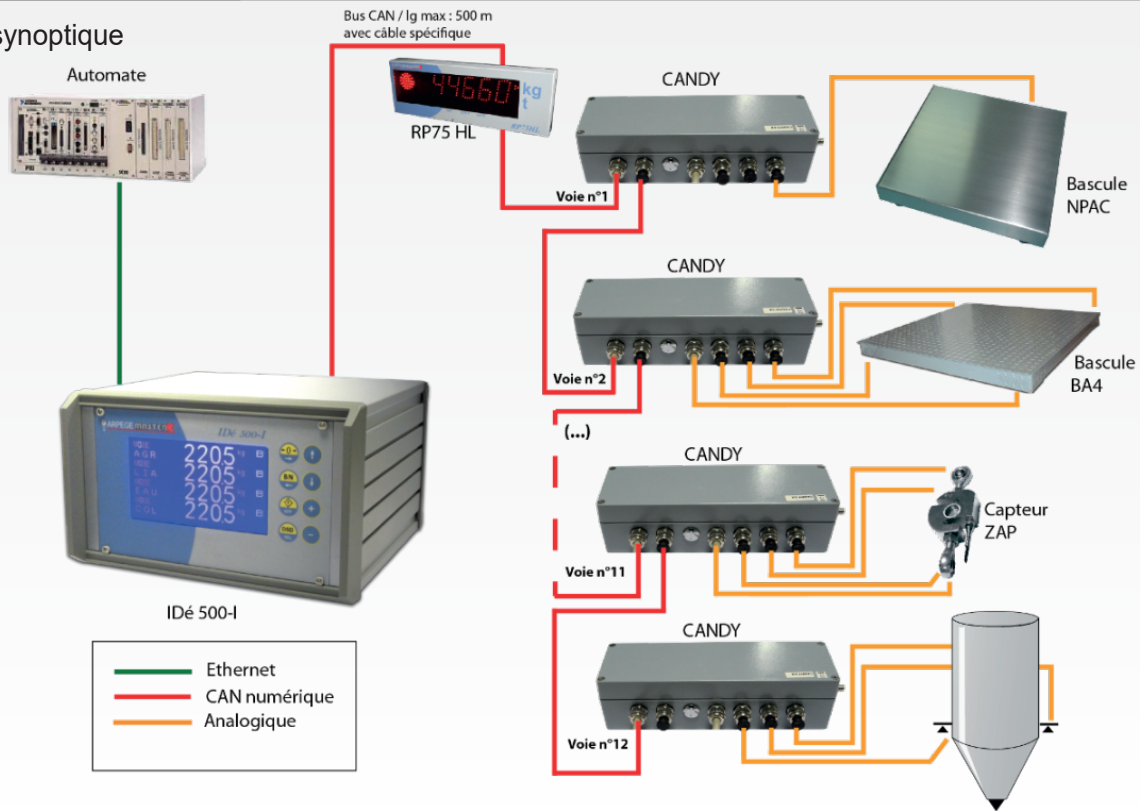
Consommation	de 40 mA à 100 mA (selon le nombre de capteurs)
Alimentation capteur	5 V signal carré
Impédance de charge mini.	87,5 Ω
Température d'utilisation	-10 ° / +40 ° C
Température de stockage	-20 ° / +60 ° C
Colisage (cm)	34 L x 16,5 l x 9 H
Poids (kg)	1,400
Étanchéité	IP 65 (acier) IP 67 (inox)

CARACTERISTIQUES METROLOGIQUES

Homologation	Classe III 6000 d / EN 45501
Précision maximale de pesage conseillée	10 000 divisions pour 60 % de tarage
Résolution interne	1/10ème d'échelon
Valeur échelon de tension minimale	0,5µV
Cadence de mesure	jusqu'à 100 par seconde

Synoptique

Exemple de synoptique



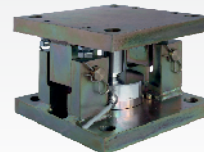
Produits associés



Indicateur IDé 500 I



Capteur ZAP



Kits capteurs

ARPEGE **MASTERK**

Siège social
Bât n°6 - 15 Rue du Dauphiné
CS 40216 - 69808 SAINT PRIEST
Tél : 33 (0)4 72 22 92 22
Fax : 33 (0)4 78 90 84 16
marketing@masterk.com

971 506 480 RCS LYON - CODE APE 2829A - TVA FR 28 971 506 480

Nos fiches produits
sont téléchargeables
depuis notre site
www.masterk.fr

Votre contact