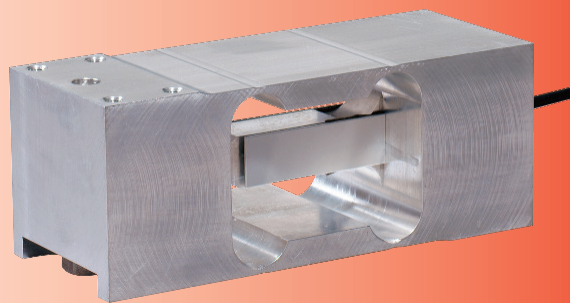


CAPTEUR AB

de 50 kg à 500 kg



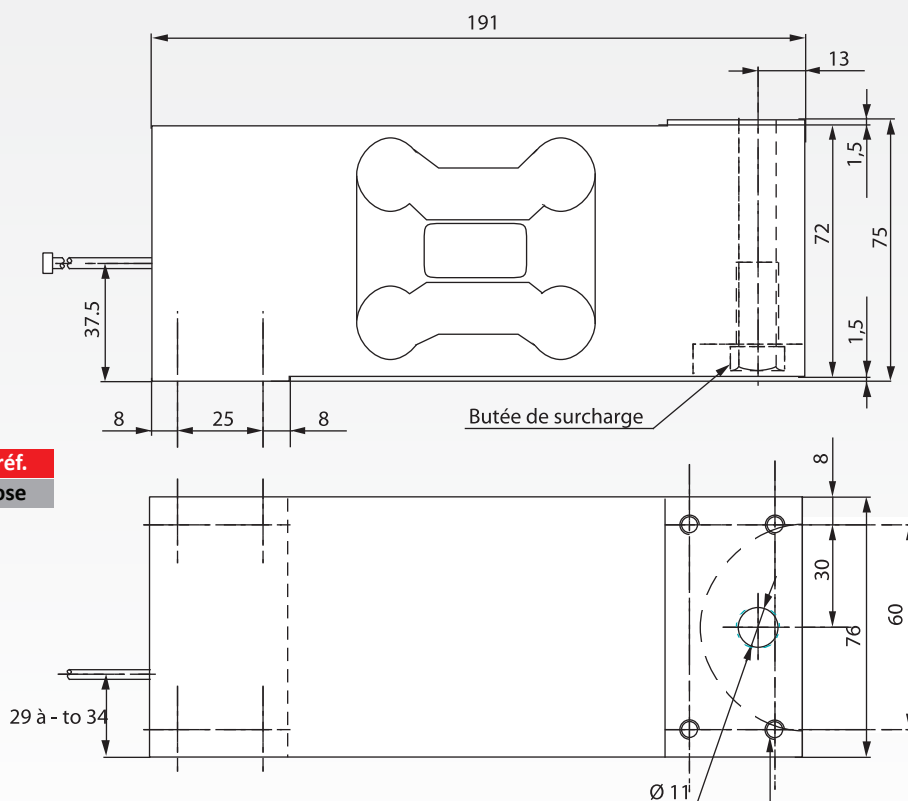
Descriptif

- ▶ Capteur à appui central de fortes portées réalisé en aluminium
- ▶ Indice de protection IP65
- ▶ Homologué jusqu'à 5 000 d OIML R60 et 5 000 d NTEP
- ▶ Caractéristiques exceptionnelles en excentration de charge. Utilisable dans des bascules mono-capteur équipées d'un plateau de dimensions max. 800 x 800 mm

Schémas / câblage

Câblage

+ alim	+ signal	- signal	- alim	+ réf.	- réf.
marron	jaune	blanc	vert	gris	rose



Version AB.U (taraudages "unified" - unified threads) : 8 x 5/16-18 UNC (prof. 15 mm min.)

Version AB.F (taraudages métriques - metric threads) : 8 x M8 x 1.25 (prof. 15 mm min.)

Toutes dimensions en mm

OPTIONS

Version ATEX

Caractéristiques

METROLOGIQUES

Capacité nominale (Cn)	50, 75, 100, 150, 200, 250, 300, 500	kg
Erreur combinée	± 0.017	% Cn
Dérive du zéro en température	± 0.0028	% Cn/°C
Dérive de la sensibilité en température	± 0.0014	% Cn/°C
Fluage (30 min)	± 0.025	% Cn

METROLOGIE LEGALE OIML R60

Classe de précision	C3	
Capacité maximale (Emax)	65, 90, 130, 185, 250, 310, 375, 625	kg
Nombre max d'échelons (Nmax)	3 000	d OIML
Echelon de vérification min. (Vmin)	5, 7.5, 10, 15, 20, 25, 30, 50	g
Z = Emax/ (2xDR)	3 000	

ELECTRIQUES

Plage de tension d'alimentation	1... 15	V
Sensibilité nominale, à Cn	2 ± 10 %	mV/V
Plage de zéro initial	± 10	% Cn
Impédance d'entrée (résistance)	410 ± 20	Ω
Impédance de sortie (résistance)	350 ± 5	Ω
Résistance d'isolement	1 000	MΩ /50V

GENERALES

Surcharge mécanique admissible	150	% Emax.
Plage de temp. compensée	-10 ... +40	°C
Plage de temp. de fonctionnement	-20 ... +60	°C
Couple de serrage	40	Nm
Degré de protection	IP65	EN 60529
Matériau	Aluminium	
Longueur du câble	3	m
Poids net capteur (kg)	2,1	kg

ARPEGE **MASTERK**

Siège social
38 Avenue des Frères Montgolfier
BP 186 - 69680 CHASSIEU
Tél : 33 (0)4 72 22 92 22
Fax : 33 (0)4 78 90 84 16
marketing@masterk.com

Nos fiches produits
sont téléchargeables
depuis notre site
www.masterk.com

Votre contact