

Pèse essieux



Caractéristiques

- ▶ Portée nominale 20 tonnes / Echelon de pesage 10 kg (statique), 20 kg (dynamique)
- ▶ Dimensions : Tablier 3 000 x 710 mm (surface de pesage) / 3 190 x 900 mm (dimensions hors tout avec cuvelage)
- ▶ Châssis/cuvelage en acier mécano-soudé livré avec la plate-forme de pesage à insérer dans le sol
- ▶ Hauteur réduite 240 mm
- ▶ Equipé de 4 capteurs analogiques de 7,5 tonnes unitaire
- ▶ Système de stabilisation du tablier de pesage par lames élastiques
- ▶ Accès aux capteurs par trappe amovible sur le dessus du tablier de pesage

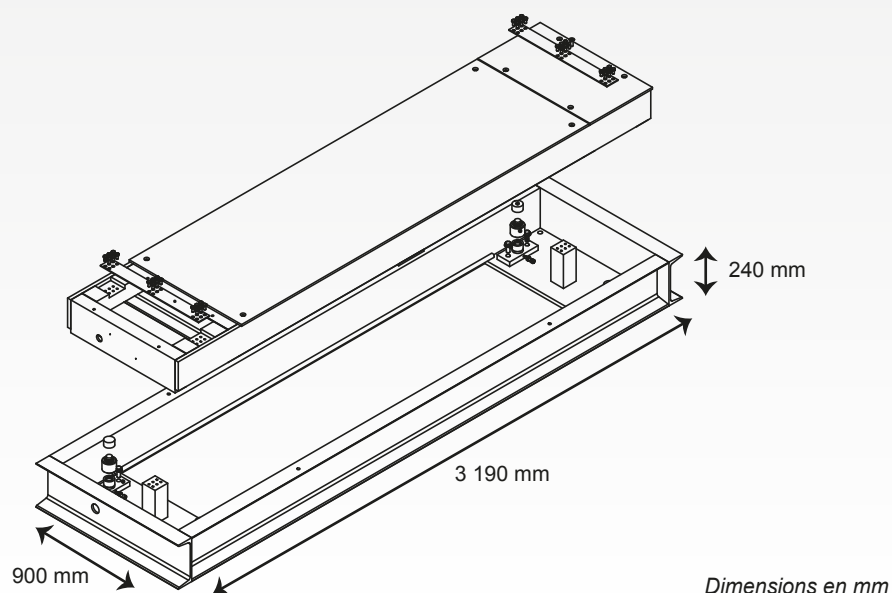
Avantages

- ▶ Système de pesage monobloc intégrant le cuvelage «prêt à couler dans le génie civil»
- ▶ Faible hauteur 240 mm limitant la profondeur de l'excavation pour l'installation
- ▶ Pesage dynamique des essieux avec détection du nombre d'essieux

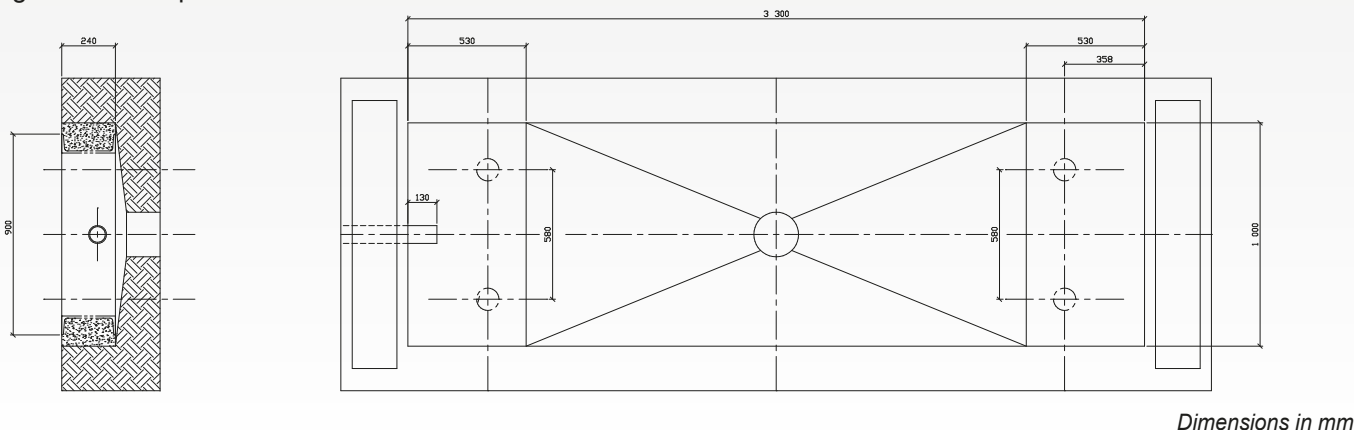
Poids / Encombrement

Poids : 1100 kg

Dimensions : 3 190 x 900 x 240 mm



Plan de génie civil simplifié



Matériel associé / Solution complète

Indicateur IDé 400

- ▶ Écran LCD 240 pixels par 64 pixels composé du poids sur 6 digits de 15 mm et d'un guide opérateur.
- ▶ Equipé d'un clavier alphanumérique permettant de saisir et de paramétrer :
 - La raison sociale (3 lignes en-tête + 2 lignes de fin de tickets)
 - Le numéro d'immatriculation
 - Des données d'exploitation (clients, produits...)
- ▶ Réglages métrologiques et paramétrages des fonctions par face avant
- ▶ Programme pèse-essieux :
 - Pesage statique essieu par essieu
 - Pesage dynamique à vitesse constante 15 km / h max – 1 seconde mini entre véhicules
- ▶ Affichage du poids de chaque essieu et du poids total du véhicule – Fichier de stockage au fil-de-l'eau
- ▶ Calcul du poids total du véhicule, du nombre d'essieux, de la distance entre essieux, de la vitesse...

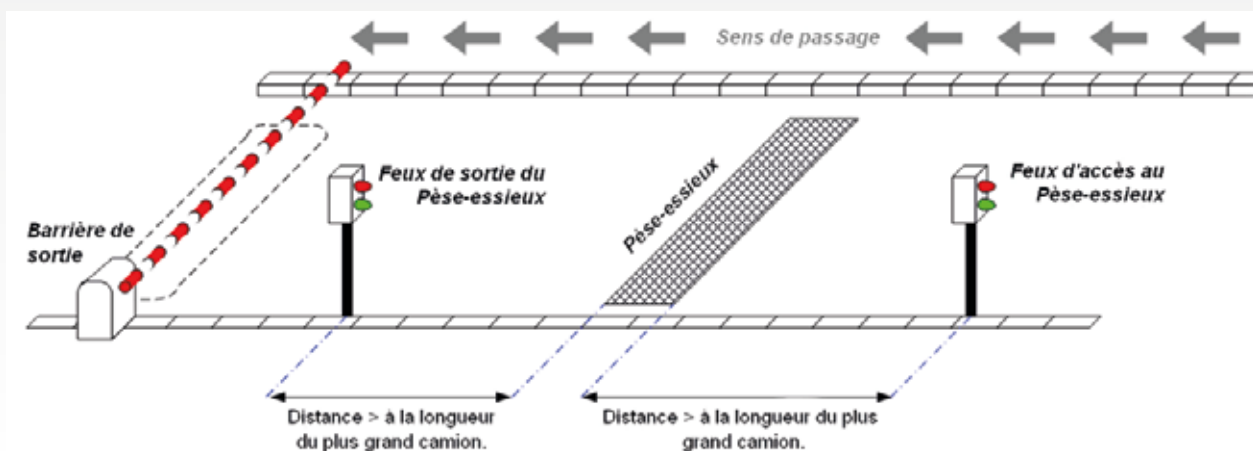


Imprimante ILA 350 permettant d'éditer les poids

- ▶ Imprimante de type bureautique à entraînement Caroll (papier standard simple ou plusieurs exemplaires)



Synoptique / exemple



ARPEGE MASTERK

Bâtiment n°6 - 15, rue du Dauphiné
 CS 40216 - 69808 St PRIEST - FRANCE
 Tél : +33 (0)4 72 22 92 22
 Fax : +33 (0)4 78 90 84 16
 marketing@masterk.com

Nos fiches produits
 sont téléchargeables
 depuis notre site
www.masterk.fr

Votre contact