

Indicateurs IDé 150/250



IDé 250



IDé 150

ML



Descriptif

Compatible avec tous les capteurs de pesage analogiques à jauge de contrainte, optimisé pour les capteurs numériques ARPEGE MASTER K.

Excellente précision et stabilité de la mesure :

- 6000 divisions selon norme EN 45 501
- Convertisseur analogique numérique 24 bits, 16 millions de points
- Vitesse de mesure élevée : 40 à 990 mesures traitées par seconde.

Interface opérateur ergonomique et intuitive :

- Afficheur graphique LCD 320 x 240 pixels - Ecran dimensions 78 x 60 mm
- Affichage poids 6 chiffres H = 14 mm
- Deux configurations de clavier :
 - * IDé 150 => Clavier 9 touches
 - * IDé 250 => Clavier 20 touches pseudo alphanumériques et touches de fonction dédiées

Capacité mémoire 4 Mo (100 000 données)

Clavier PC en option pour la saisie

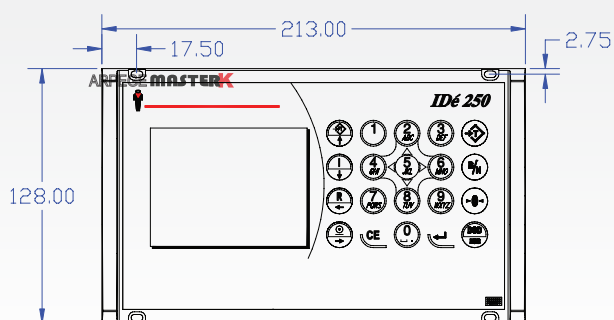


Ports de communication de base :

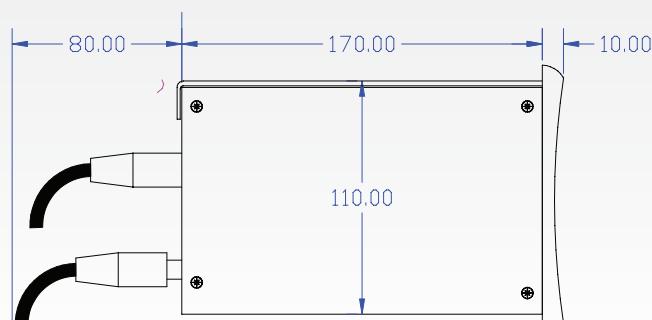
- 2 ports de communication liaison série
- 1 port parallèle
- 1 entrée mesure analogique
- 1 entrée numérique (capteur, périphérique numérique AMK)
- 1 entrée clavier PC (mini din)
- 1 port USB esclave (en fonction du logiciel)

L'IDé 150/250 est disponible en version Inox IP65 (certaines options ne sont pas disponibles dans cette finition)

Schéma/Encombrement



Façade IDé 250



Dimensions en mm

Caractéristiques

GENERALES	
Alimentation	Secteur 230 V (-15/ +10%)
Option	12 VDC (- 10%/ +10 %) ou 24 VDC (-45%/ +10 %)
Consommation	15 à 25 VA
EMC	selon norme EN 45 501 + OIML D11
Alimentation capteur analogique	7,5 V signal carré alternatif
Impédance de charge mini.	45 Ω soit 8 capteurs de 350 Ω en parallèle
Température d'utilisation	-10 °/ + 40 ° C
Température de stockage	-20 °/ +60 ° C
Précision de l'horodateur	± 1 mn par mois
Capacité du DSD	consulter fiche programme
Poids de l'indicateur (kg)	2,8
Colisage (cm)	30,8 x 28,2 x 16,4
Poids du colis (kg)	3,6
CARACTERISTIQUES METROLOGIQUES selon norme EN 45 501	
Précision maximale de pesage	6 000 échelons / classe III
Résolution interne	1/10ème d'échelon (60 000 dixièmes max.)
Valeur échelon de tension minimale homologuée	0,75µV
Cadence de mesure	40 à 990 mesures par seconde
CARACTERISTIQUES HORS METROLOGIE LEGALE	
Précision maximale de pesage	50 000 échelons
Résolution interne	1/10ème d'échelon (500 000 dixièmes max.)

Avantages

- ▶ Cet indicateur dispose d'une gamme de logiciels métier répondant à une majorité de process de pesage (voir fiches programme)
- ▶ Nombreuses cartes optionnelles
- ▶ Différents ports de communication
- ▶ Encastrable dans armoire industrielle 19 pouces, 3 U de haut (indicateur au standard 3U - 42 TC)
- ▶ Compatible mécaniquement avec les précédentes générations IDé 200

Options

Cartes options E/S *

- 4I/4O
- 4I/4O + 0/10V
- 4I/4O + 4/20 mA
- 8E/8S
- 8E/24S
- 16E/24S
- Carte extension mémoire (lecteur clé USB)
- Carte bus de terrain avec port de communication dédié (PROFIBUS - DP ®, Device net ®, Ethernet Modbus ® TCP)

Ports de communication *

- Carte boucle de courant active
- Carte RS232
- Carte RS485 (2 fils ou 4 fils)
- Carte Ethernet Xport Modbus ® TCP
- Carte 0-10V
- Carte 4-20 mA
- Bus numérique MASTER CAN

** L'intégration des options est dépendante du programme de l'indicateur et elles ne sont pas toutes cumulables (voir fiche programme)*



Cadre d'encastrement



Coffret de table



Tiroir rack



Coffret 3U
19 pouces



Fixation murale
Inox pour IDé Inox

ARPEGE MASTERK
Siège social
38 Avenue des Frères Montgolfier
BP 186 - 69680 CHASSIEU
Tél : 33 (0)4 72 22 92 22
Fax : 33 (0)4 78 90 84 16
marketing@masterk.com

971 506 480 RCS LYON - CODE APE 2829A - TVA FR 28 971 506 480

Nos fiches produits
sont téléchargeables
depuis notre site
www.masterk.com

Votre contact